

Rejillas para puertas

Material

- Fabricado de perfiles de aluminio AlMgSi 0,5 (según EN 12020-2)
- Acabado: anodizado natural o bronce (20 micras) o termolacado en todos los colores RAL (60 a 80 micras)
- Rejilla discreta con contramarco prevista de tornillos para su colocación

Dimensiones

- Espesor de puerta: 30 a 54 mm
- Anchura máxima (en 1 pieza): 800 mm

Fijación

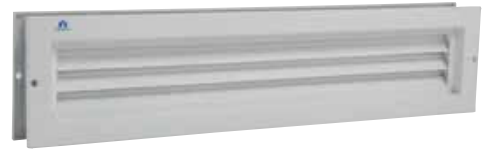
- Tornillos incluidos

Opciones

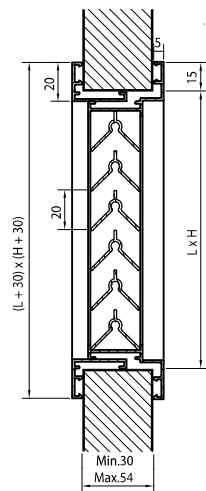
- Versión regulable: tipo 463 (alturas fijas)
- Bajo pedido: marco para espesor de 55 a 80 mm

Aplicaciones típicas

- Industria
- Edificios generales
- Aplicaciones externas



Sección detallada



Dimensiones estándares

Dimensiones Longitud (L) x Altura (A)	Anodizado natural	BLANCO estándar Renson	RAL 8019	Caudal bajo 2 Pa (m³/h)	Caudal bajo 20 Pa (m³/h)	Superficie visual libre	Superficie física libre
200 x 100 mm	•			19,3	61,1		
400 x 200 mm	•	•	•	83,8	264,9		
400 x 300 mm	•			127,9	404,3		
500 x 300 mm	•			160,7	508,0	93%	39%
600 x 400 mm	•			260,1	822,6		
425 x 76 mm	•	•	•	31,0	97,9		

461AK Silendo® < Rejillas para puertas



Rejillas acústicas para puertas para aplicación residencial

Material

- Fabricado de perfiles de aluminio AlMgSi 0,5 (según EN 12020-2)
- Material de absorción acústica: espuma sintética
- Tapas laterales: en ASA polímero tipo Luran S (no se destiñe y resistente a la intemperie y a los rayos UVA)
- Tapas laterales disponibles en gris, negro o blanco

Dimensiones

- Longitud: 425 mm
- Altura: 48 mm
- Espesor de puerta: 37 a 43 mm

Modelos disponibles

- El tipo Silendo® está disponible en una medida estándar de 425 x 48mm y en los colores estándares RAL 9010 (con tapas laterales blancas), RAL 8019 (con tapas laterales negras) y en color anodizado natural (con tapas laterales grises)
- Otras dimensiones y colores están disponibles bajo pedido

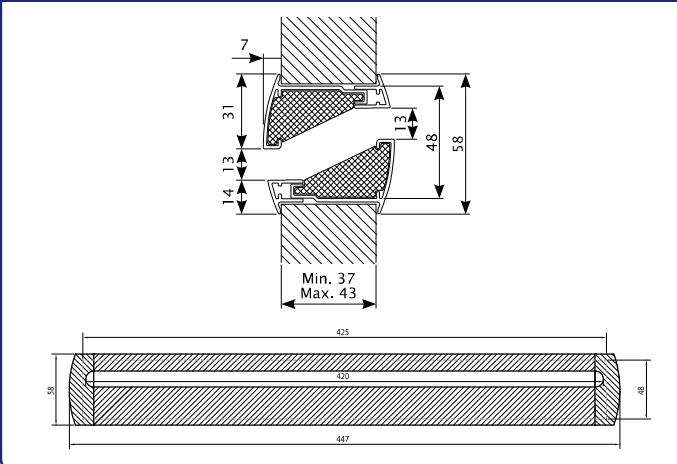
Fijación

- Sistema "click"

Aplicaciones típicas

- Oficinas, edificios comerciales, puertas de baños

Secciones detalladas



Características técnicas	Silendo®
Caudal	(EN 13141-1)
Q bajo 1 Pa	17,7 m3/h
Q bajo 2 Pa	25,1 m3/h
Q bajo 10 Pa	56,1 m3/h
Q bajo 20 Pa	79,4 m3/h
Confort	(EN ISO 140-10, EN ISO 717-1)
Reducción acústica $D_{n,e,w}$ ($C; C_{tr}$)	32 (0;-2) dB
Características técnicas	
Superficie visual libre	27%
Superficie física libre	27%
Colores	
Natural	•
BLANCO estándar Renson	•
RAL 8019	•

Rejillas para puertas > Invisido® 469

Rejilla discreta sobre puerta

Material

- Material de absorción acústica: espuma sintética
- Tapas laterales: en ASA polímero tipo Luran S (no se destiñe y resistente a la intemperie y a los rayos UVA)
- Las tapas laterales están disponibles en color negro, gris o blanco; otros colores bajo pedido

Dimensiones

- Longitud máxima: 2000 mm
- Dimensiones estándares: 725 mm (type 730), 825 mm (type 830), 925 mm (type 930)
- Espesor de puerta: 35 mm

Fijación

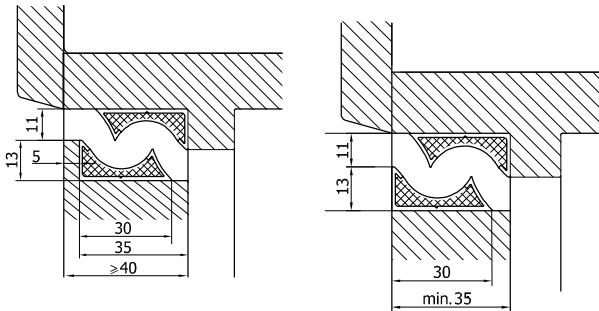
- Tornillos incluidos

Aplicaciones típicas

- No hay visión a través
- Residencial, estética
- Combinando sistemas RENSON de extracción tipo C⁺ y C^{=Evo II}



Secciones detalladas



Características técnicas		Invisido® modelo 469			
Caudal		(EN 13141-1)			
Q bajo 1 Pa		17,6 m ³ /h (4,9 dm ³ /s)			
Q bajo 2 Pa		25,3 m ³ /h			
Q bajo 10 Pa		58,8 m ³ /h			
Q bajo 20 Pa		84,7 m ³ /h			
Confort		(EN ISO 140-10, EN ISO 717-1)			
Reducción acústica D _{n,e,w} (C;C _{tr})		28 (-1;0) dB			
Dimensiones (B) / color	Color natural	BLANCO estándar Renson	RAL 9005	RAL 1015	
725 mm	•	•	•	•	•
825 mm	•	•	•	•	•
925 mm	•	•	•	•	•
Otros colores disponibles bajo pedido					

468AK/1 < Rejillas acústicas



468AK/1 - vista frontal



468AK/1 - vista trasera



Rejillas murales acústicas

Material

- Fabricado de perfiles de aluminio AlMgSi 0,5 (según EN 12020-2)
- Acabado: anodizado natural o bronce (20 micras) o termolacado en todos los colores RAL (60 a 80 micras)
- Material de absorción acústica: espuma sintética
- Lama tipo "laberinto"

Dimensiones

- Paso de lama: 85 mm
- Dimensiones mínimas: 200 x 180 mm H
- Dimensiones máximas: 800 x 775 mm H
- Medida para encastrar: 7 mm mayor que la dimensión de la rejilla
- Altura en escalas de 85 mm (distancia entre las lamas)
- Profundidad para encastrar: 48 mm
- El marco monta sobre el hueco: 30 mm

Modelos disponibles

- El 468 AK/1 siempre se fabrica a medida hasta dimensiones máximas de 776 x 776 mm

Aplicaciones típicas

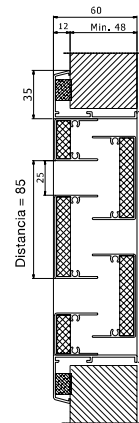
- Escuelas, hospitales, guarderías, residencias

Opción

- Contramarco 468AK/2 (vean pág. 79)

Observaciones: ¡sólo para uso interior!

Sección detallada



Características técnicas		468AK/1	
	(EN 13030)	(EN ISO 140-10, EN ISO 717-1)	
Caudal		Confort	
		Reducción acústica	
Factor K (atracción)	86,85		
Factor K (expulsión)	89,35	$R_w (C; C_{tr})$: 8 (-1;-2) dB	
Coefficiente C_e (atracción)	0,107		
Coefficiente C_d (expulsión)	0,106		
	(EN 130141-1)		
Dimensiones (A x A)	Caudal bajo 2 Pa en m ³ /h	Reducción acústica $D_{n,e,w} (C; C_{tr})$	
Q bajo 2 Pa - rejilla 292 x 180 mm	25 m ³ /h	30 (-1;-2) dB	
Q bajo 2 Pa - rejilla 382 x 265 mm	50 m ³ /h	28 (-1;-2) dB	
Q bajo 2 Pa - rejilla 432 x 350 mm	75 m ³ /h	26 (-1;-2) dB	
Q bajo 2 Pa - rejilla 452 x 435 mm	100 m ³ /h	25 (-1;-2) dB	
Características técnicas			
Superficie visual libre		29 %	
Superficie física libre		29 %	
Clase IP (rejilla con mosquitera)		IP2XD	

Rejillas para puertas > 468AK/2

Rejillas acústicas para puertas para aplicación residencial

Material

- Fabricado de perfiles de aluminio AlMgSi 0,5 (según EN 12020-2)
- Acabado: anodizado natural o bronce (20 micras) o termolacado en todos los colores RAL (60 a 80 micras)
- Material de absorción acústica: espuma sintética

Dimensiones

- El marco monte sobra el hueco: 30 mm
- Dimensiones mínimas: 200 x 193 mm H
- Dimensiones máximas: 800 x 788 mm H
- Dimensión para encastrar: 7 mm mayor que la dimensión de la rejilla
- Altura en pasos de 85mm (distancia entre las lamas)
- Espesor de puerta: de 37,5 a 92 mm

Modelos disponibles

- La rejilla 468 AK/2 está disponible en medidas estándares en RAL 9010 (vean tabla)
- Otras dimensiones y colores están disponibles bajo pedido

Fijación

- Tornillos incluidos

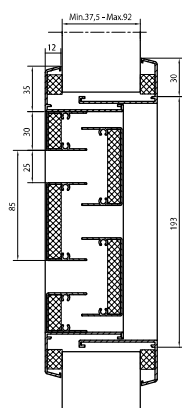
Aplicaciones típicas

- Escuelas, vestuarios, puertas de garaje, cuartos de calderas, hospitales

Observaciones: ¡sólo para uso interior!



Sección detallada



Características técnicas		468 AK/2	
	(EN 13030)	(EN ISO 140-10, EN ISO 717-1)	
Caudal		Confort	
		Reducción acústica	
Factor K (atracción)	86,85		
Factor K (expulsión)	89,35	$R_w (C;C_{tr}): 8 (-1;-2) \text{ dB}$	
Coefficiente C_e	0,107		
Coefficiente C_d	0,106		
		(EN 130141-1)	
Dimensiones (ancho x alto)	Caudal bajo 2 Pa en m³/h	Reducción acústica $D_{n,e,w} (C;C_{tr})$	
Q bajo 2 Pa - rejilla 292 x 193 mm	25 m ³ /h	30 (-1;-2) dB	
Q bajo 2 Pa - rejilla 382 x 278 mm	50 m ³ /h	28 (-1;-2) dB	
Q bajo 2 Pa - rejilla 432 x 363 mm	75 m ³ /h	26 (-1;-2) dB	
Q bajo 2 Pa - rejilla 452 x 448 mm	100 m ³ /h	25 (-1;-2) dB	
Características técnicas			
Superficie visual libre		29 %	
Superficie física libre		29 %	
Clase IP (rejilla cón mosquitera)		IP2XD	

Incendo® 464 < Rejillas corta-fuego



Rejillas cortafuego estéticas con lamas V, resistencia corta-fuego 60'

Material

- Lamas con capa sintética rellenas con material expansible
- Marco exterior de poliestireno
- Disponible en RAL7024 (gris marengo), RAL9016 (blanco satinado) y RAL9022 (aluminio claro)

Dimensiones

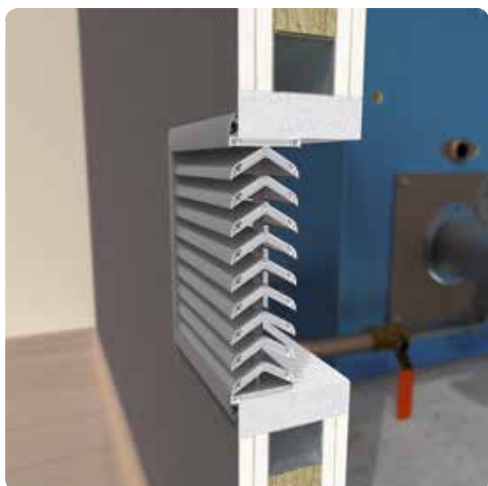
- Dimensiones máximas: 800 x 400 mm
- Dimensiones mínimas: 100 x 100 mm
- Modelos: 464/1 (con marco) - 464/2 (con marco y contramarco)

Fijación

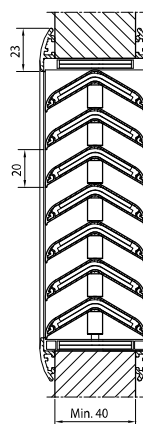
- Con sellante y masilla de neopreno adhesivo

Aplicaciones típicas

- Acabado estético, sin travesaños verticales visibles
- Ensayado según EN 1634-1 EN1364-1 y EN1364-2
- Resistencia corta fuego EI 60 (integridad y aislamiento térmica durante 1 hora) según EN 13501-2
- Apto para instalación en paneles de puertas de madera, paredes flexibles, paredes masivas o techos
- No se puede ver a través
- Evitar contacto con agua: solo aplicaciones interiores



Sección detallada



Características técnicas	Incendo® 464
Caudal	(EN 13030)
Factor K (atracción)	10,27
Factor K (expulsión)	10,27
Coefficiente C_e	0,312
Coefficiente C_d	0,312
Características técnicas	
Superficie visual libre	61 %
Superficie física libre	51 %
Clase IP	IP2XD
Clasificación cortafuego (EN 13501-2)	
Pared maciza (de hormigón) (100mm)	EI 60/ EW 90 (ve i<->o)
Suelo macizo (de hormigón) (100mm)	EI 60 (ho i<->o)
Tabique divisorio (100mm)	EI 60 (ve i<->o)
Puerta (de madera) (50mm) (máx. 600 x 400 mm)	EI 60 / EW 60 (ve i<->o)
Puerta (de madera) (40mm) (máx. 600 x 400 mm)	EI 30 / EW 30 (ve i<->o)