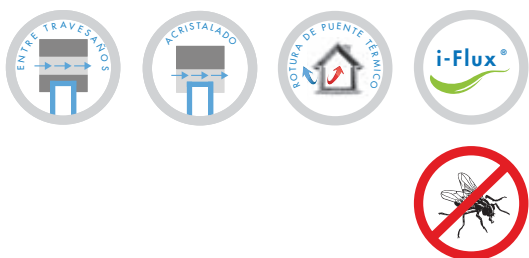


AR60 < Aireadores regulables acristalados/entre travesaños



AR60: aireador con lama autorregulable y perfil exterior para una mejor protección contra la intemperie

El perfil interior del AR60 desvía el aire entrante hacia arriba, lo que genera una óptima distribución del aire fresco por la habitación. El AR60 también tiene un perfil exterior para una mejor protección contra la intemperie.

Instalación acristalada (o entre travesaños)

El AR60 ha sido desarrollado para acristalar y se puede integrar en ventanas de aluminio, madera y PVC sobre vidrio de 20, 24 o 28 mm. El AR60 también se puede instalar entre travesaños con perfiles adicionales para este tipo de montaje.

Rotura de puente térmico

No se transfiere aire frío de fuera hacia dentro.

i-Flux®

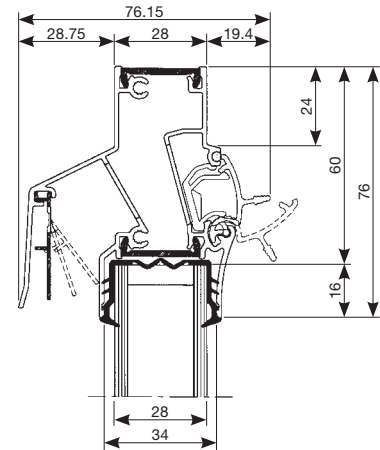
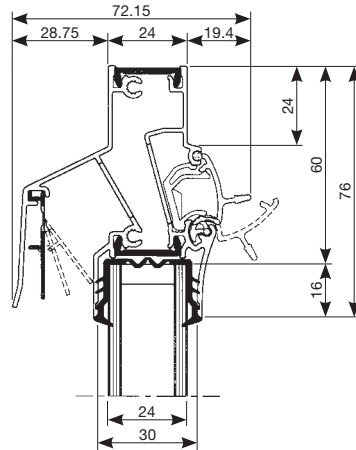
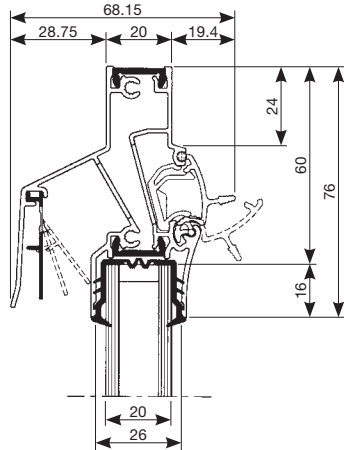
Gracias a su lama autorregulable, el AR60 asegura un flujo de aire fresco y sano sin corrientes. Asimismo, el perfil interior desvía el aire entrante hacia arriba, lo que genera una óptima distribución del aire fresco por la habitación.

Mosquitera



Secciones detalladas

AR60



Características técnicas

| AR60 | |
|---|---|
| Caudal | |
| Q bajo 2 Pa | 42,3 m³/h/m |
| Q bajo 2 Pa | 11,8 l/s/m |
| Q bajo 20 Pa | 85,9 m³/h/m |
| Q bajo 20 Pa | 23,9 l/s/m |
| Confort | |
| Reducción acústica $D_{n,e,w}$ (C;C _{tr}) | |
| - en posición abierta | 27 (0;0) dB |
| - en posición cerrada | 44 (0;0) dB |
| Características técnicas | |
| Regulabilidad | 5 posiciones |
| Control | Manual, control con varilla, control con cordón |
| Valor U | 4,5 W/(m²K) |
| Caudal bajo 50 Pa | <15% (en posición cerrada) |
| Estanqueidad al agua en posición cerrada hasta | 650 Pa |
| Estanqueidad al agua en posición abierta hasta | 100 Pa |
| Dimensiones | |
| Reducción de vidrio | 60 mm |
| Altura | 76 mm |
| Anchura de vidrio | 20, 24 o 28 mm |
| Longitud máxima | 2500 mm |

