

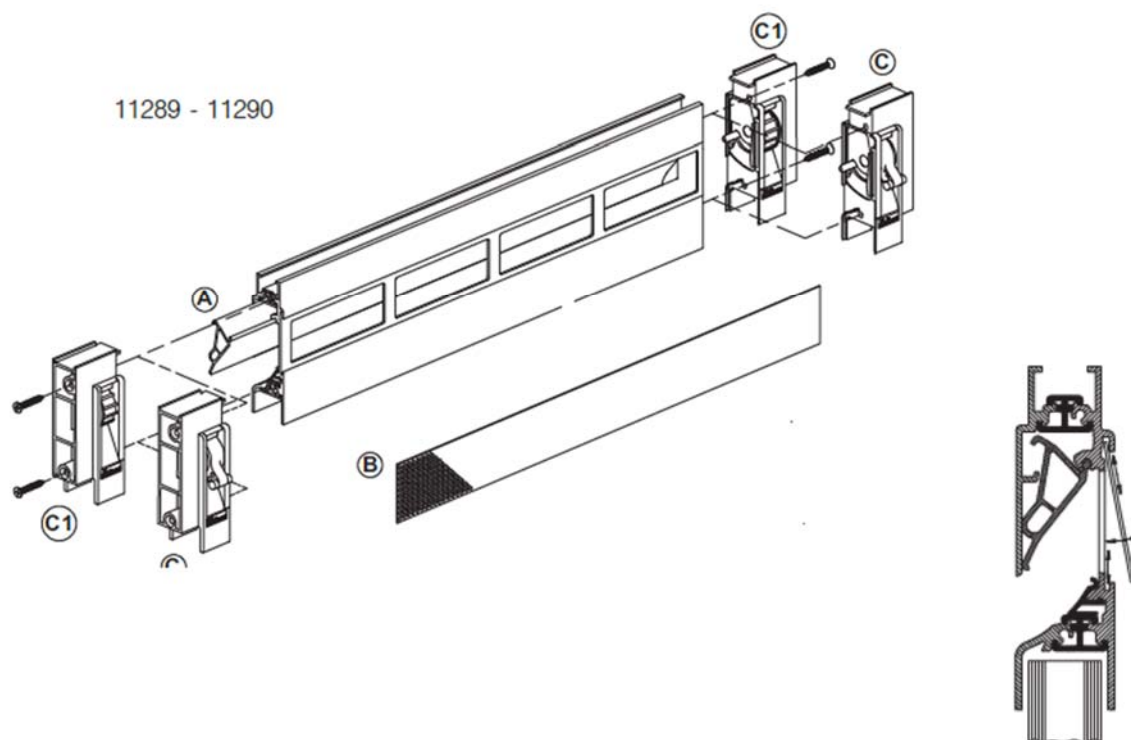
CARACTERÍSTICAS TÉCNICAS

Descripción	
Dimensiones	Anchura: 400 mm hasta 3000 mm. Altura mínima: descontar al vidrio 90 mm. Profundidad: 20-22 mm / 24-28 mm
Hueco de instalación	Anchura a medida mm entre el marco de la ventana y el vidrio > 1800 mm desde el suelo
Material	Aluminio extruido
Color	Anodizado plata Colores RAL Otros colores
Características Aerodinámicas	
<i>air swing up</i>	Caudal nominal 1 Pa Caudal nominal 2 Pa
Caudal l/s	12,20 17,25
Caudal m³/h	43,90 62,10
Área efectiva	170 cm²/ml
Caudal medido según UNE-EN 13141-1:2006	
Aislamiento Acústico	
Sin regulador de caudal (situación más desfavorable)	
Posición cerrada dB	43
Posición abierta dB	26
Dn,e, Atr Diferencia de niveles normalizada, ponderada A, para ruido exterior dominante de automóviles o de aeronaves. Valor requerido por el CTE DB-HR.	
Estanquidad al agua	
Estanquidad sin regulador de caudal	> 150 Pa
Estanquidad al agua según UNE-EN 13141-1:2004	
Filtro antisuciedad	
Filtro	metálico limpiable
Filtro opcional	



INSTALACIÓN: instrucciones de montaje

1. Poner el primer topo C ó C1 en uno de los dos extremos.
2. Introducir la válvula A y asegurarse que el pin debe encajar en el orificio de la válvula.
3. Poner el terminal opuesto C ó C1 teniendo en cuenta que el pin encaje en el orificio de la válvula.
4. Introducir la rejilla F en el perfil (ver imagen)

**MANTENIMIENTO**

El aireador requiere un mantenimiento de limpieza regular para conservar sus características acústicas y de filtración. Se recomienda usar un aspirador para las partes interiores. La rejilla exterior se puede limpiar con un trapo húmedo. No se deben usar productos de limpieza porque pueden dañar las espumas acústicas. El filtro antisuciedad suministrado se puede lavar con agua y jabón neutro.

ADVERTENCIA

Si las autoridades de protección civil advierten sobre un posible riesgo en la calidad del aire exterior (contaminación por accidente de planta química, etc.) es importante tapar completamente los aireadores con una cinta adhesiva para evitar la entrada de aire en la vivienda. En estas situaciones es recomendable desconectar los extractores mecánicos.

© Copyright 2017 Dynamiko import, s.l.

Documento no contractual. Dynamiko import, s.l. se reserva el derecho de modificar las especificaciones técnicas sin alterar el correcto funcionamiento de los elementos.