

Ficha técnica

air swing up

Aireador para entrada de aire exterior instalado en posición horizontal en cualquier tipo de carpintería desde 400 mm hasta 3000 mm de largura, entre el marco de ventana y vidrio. Adecuado para ventanas con o sin persiana. Indicado para puertas correderas.

Aireador compuesto de perfiles de aluminio con material fonoabsorbente interior, rejilla exterior y rejilla interior con rotura de puente térmico registrable para limpieza o cambio de filtro antipartículas.

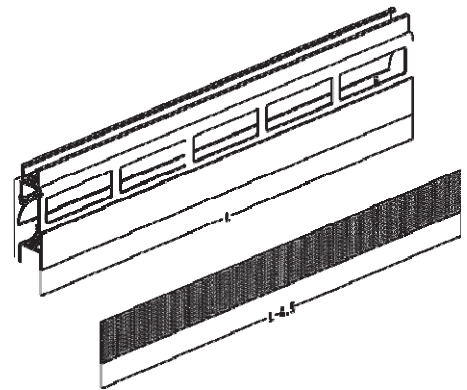
Paso de aire constante. Disponible para distintos gruesos de vidrios y posibilidad de varios mandos de cierre i apertura. Este aireador es autorregulable. Este ajuste debe hacerse de acuerdo al ajuste total del sistema de ventilación.

El aireador se suministra en cualquier color RAL o color especial. También disponible anodizado plata.



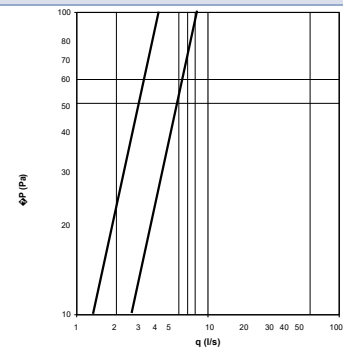
Características generales

Dimensiones	Anchura: 400mm hasta 3000 mm Altura mínima: descontar al vidrio 90 mm Profundidad: 20-22mm /24-28mm
Hueco de instalación	Anchura a medida mm entre el marco de la ventana y el vidrio > 1800 mm desde el suelo
Material	Aluminio extruido
Color	anodizado plata Colores RAL Otros colores



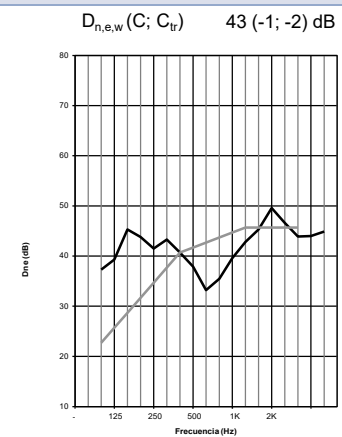
Características Aerodinámicas

	Caudal nominal 10 Pa	caudal nominal 20 Pa
Caudal l/s	12,2 l/s/m	17.2 l/s/m
Caudal m³/h	43,9 m³/h/m	62,1 m³/h/m
Área efectiva	170cm²/m	
Caudal medio constante por m: 79,2 m³/h = 22 l/s		
Caudal medido según UNE-EN 13141-1:2006		



Aislamiento Acústico

Sin regulador de caudal (situación más desfavorable)	
Posición cerrada dB	43
Posición abierta dB	26
Dn, e, Atr Diferencia de niveles normalizada, ponderada A, para ruido exterior dominante de automóviles o de aeronaves. Valor requerido por el CTE DB-HR.	

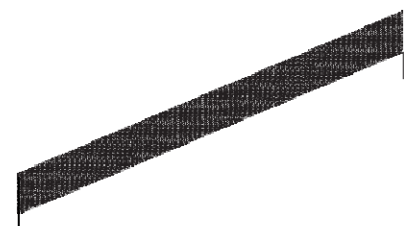


Estanquidad al Agua

Estanquidad sin regulador de caudal	> 150 Pa
Estanquidad al agua según UNE-EN 13141-1:2004	

Filtro antisuciedad

Filtro	metálico limpiable
--------	--------------------

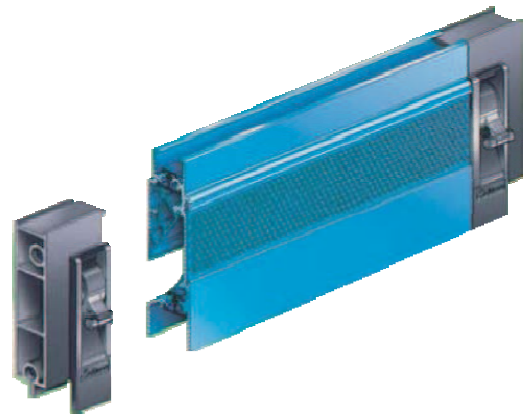


Los aireadores swing-up pueden servirse en barras de 3 metros.
Posibilidad de cortar la barra para facilitar el transporte.

Instrucciones para cortar a medida:

- Cortar el perfil en la dimensión deseada (L)

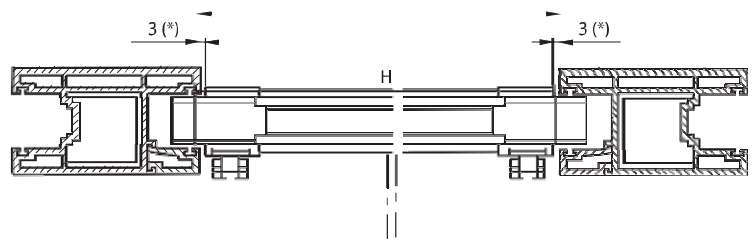
Para todos los modelos: $L=H - 52\text{mm}$ - Cortar la rejilla con menos 4,5mm ($=L-4,5\text{mm}$)



Cómo hacer tu pedido:

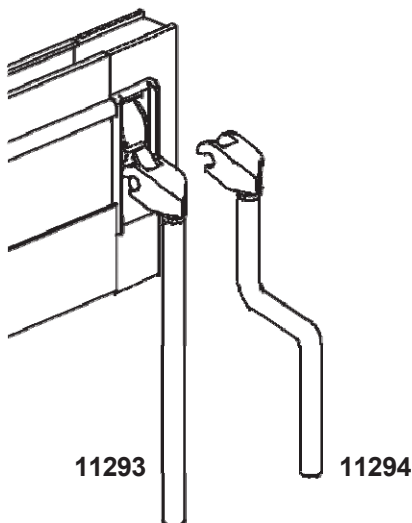
- 1-Indicar medida H
- 2-Indicar tipo de aireador
- 3-Indicar tipo de mando.
- 4-Indicar mando a la derecha o ala izquierda.
- 5-Acabado.

(*) La tolerancia puede salvarse con la junta de la goma o silicona y además también sirva para clipar el junquillo si lo hubiera.



Tipos de mando

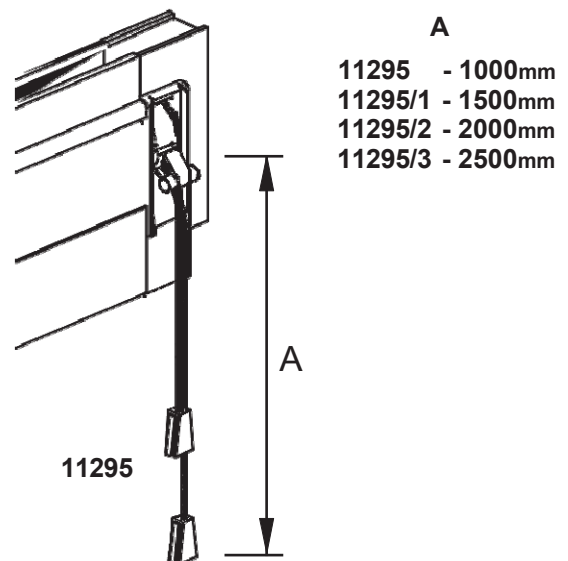
Con barra móvil



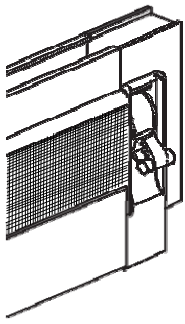
A	
11293	- 1000mm
11293/1	- 1500mm
11293/2	- 2000mm
11293/3	- 2500mm

A	
11294	- 1000mm
11294/1	- 1500mm
11294/2	- 2000mm
11294/3	- 2500mm

Con cuerda



A	
11295	- 1000mm
11295/1	- 1500mm
11295/2	- 2000mm
11295/3	- 2500mm



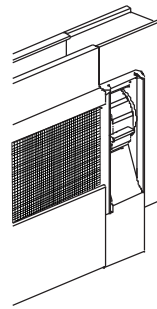
11289 Su: superior, para vidrios con espesor de 20 a 22 mm.

11289L Su: superior, para vidrios con espesor de 24 a 28 mm.

11289 IN: inferior, para vidrios con espesor de 20 a 24 mm.

11289 TR: transversal de 22mm (espesor de encaje). Colocación entre perfiles.

11289L TR: transversal 30 mm (espesor de encaje). Colocación entre perfiles.



11290 Su: superior para vidrios con espesor de 20 a 22 mm.

11290L Su: superior para vidrios con espesor de 24 a 28 mm.

11290 IN: inferior para vidrios con espesor de 20 a 24 mm.

11290 TR: transversal 22 mm (espesor de encaje). Colocación entre perfiles.

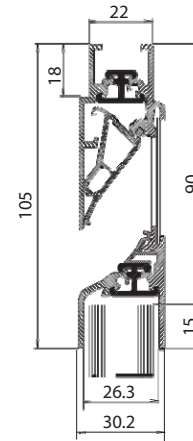
11290L TR: transversal 30 mm (espesor de encaje). Colocación entre perfiles.

Detalles:

Superior

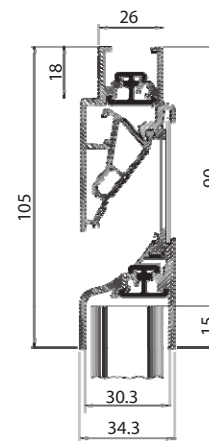
11289 SU - 11290 SU

Aireadores superiores
Colocación encima del vidrio
Alto 105 mm
Espesor del vidrio de 20 a 22 mm
Para la colocación, reducir la altura del vidrio en 90 mm
Corte térmico
Para anchuras hasta un máximo de 2000mm



11289L SU - 11290L SU

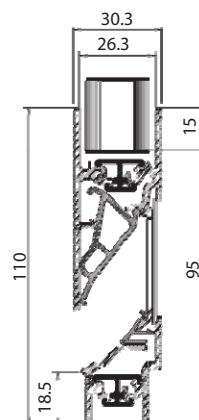
Aireadores superiores
Colocación encima del vidrio
Alto 105 mm
Espesor del vidrio de 24 a 28 mm
Para la colocación, reducir la altura del vidrio en 90 mm
Corte térmico
Para anchuras hasta en máximo de 2000mm



INFERIOR

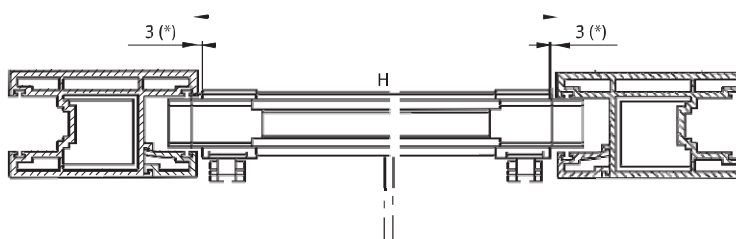
11289 IN - 11290 IN

Aireadores inferiores
Colocación abajo del vidrio
Alto 110 mm
Espesor del vidrio de 20 a 24 mm
Para la colocación, reducir la altura del vidrio en 95 mm
Corte térmico
Para anchuras hasta un máximo de 2000mm



como hacer tu pedido:

- 1-Indicar medida H
- 2-Indicar tipo de aireador
- 3-Indicar tipo de mando.
- 4-Indicar mando a la derecha o a la izquierda.
- 5-Acabado.



(*) La tolerancia puede salvarse con la junta de la goma o silicona y además también sirva para clipar el junquillo si lo hubiera.

Swing up - en barra de 6 metros

ACCESORIOS CON DOS MANDOS STANDARES

- 11278 SU: superior, para vidrios con espesor de 20 a 22 mm.
- 11278L SU: superior, para vidrios con espesor de 24 a 28 mm.
- 11278 IN: inferior, para vidrios con espesor de 20 a 24 mm.
- 11278 TR: transversal 22 mm (espesor de encaje). Para colocación entre perfiles.
- 11278L TR: transversal 22 mm (espesor de encaje). Para colocación entre perfiles.

- 11285 SU: conjunto de topes superiores
- 11285L SU: conjunto de topes superiores largos
- 11285 IN: conjunto de topes inferiores
- 11285 TR: conjunto de topes transversales
- 11285L TR: conjunto de topes transversales largos



ACCESORIOS CON DOS MANDOS LISOS

- 11286SU: conjunto de topes superiores
- 1286L SU: conjunto de topes superiores largos
- 11286 IN: conjunto de topes inferiores
- 11286 TR: conjunto de topes transversales
- 11286L TR: conjunto de topes transversales largos



Documento no contractual. Los datos y valores se dan como indicación. *Dynamiko Import, s.l.* Se reserva el derecho de modificar las especificaciones técnicas sin alterar el correcto funcionamiento del elemento.