

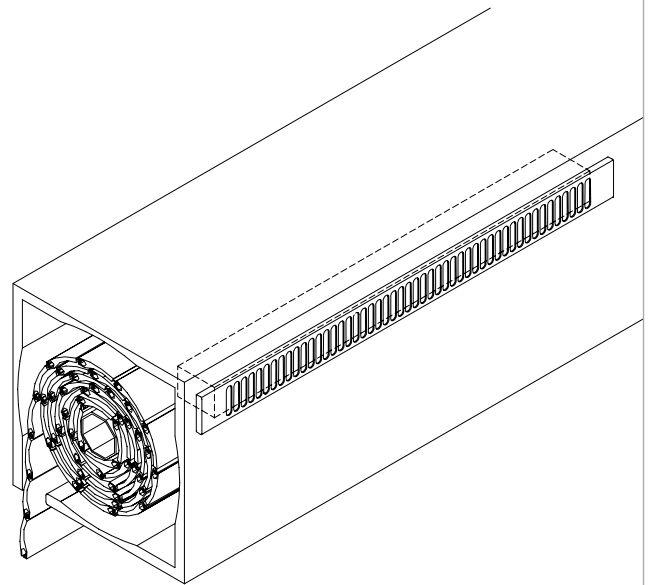
CARACTERÍSTICAS TÉCNICAS

Descripción	
Dimensiones	Aireador 400 x 26 x 27 mm Rejilla interior 440 x 6 x 36 mm Perfil exterior 34 x 8 mm
Huevo de instalación	402 x 28 mm Posición > 1800 mm desde el suelo acabado
Perforación exterior	Sección de 40 cm ² distribuidos libremente
Material	Aluminio
Color	Sin lacar / Colores RAL Anodizados /Otros acabados especiales
Características Aerodinámicas UNE-EN 13141-1	
	Sin regulador de caudal Con regulador de caudal
Valor K	2,2 1,1
Caudal nominal 20 Pa	10,0 l/s 5,0 l/s
Superficie geométrica	40,0 cm ² 20,0 cm ²
Aislamiento Acústico UNE-EN 20140-10	
D _{n,e,w} (dB)	36
D _{n,e,Atr} (dBA)	35
Estanquidad al Agua UNE-EN 13141-1	
Estanquidad al agua	> 300 Pa
Filtro antisuciedad	
Filtro	30 PPI
Filtro opcional	F5 (Reducción del caudal en un 30%)

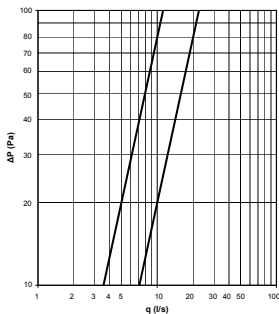
MANUAL DE INSTALACIÓN

aircaseteS

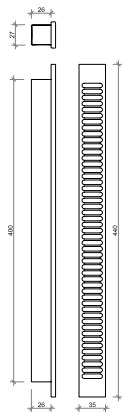
ACS0426



RELACIÓN CAUDAL / PRESIÓN



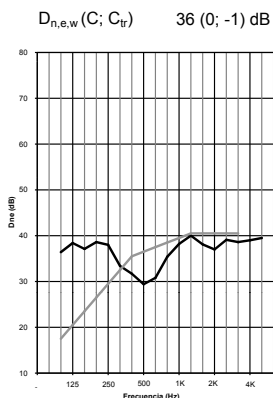
PLANO



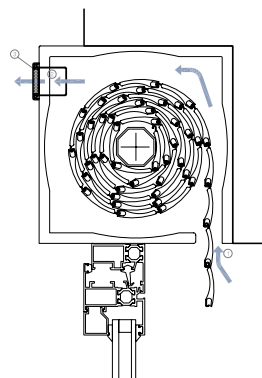
F239402 / 22102010

© Copyright 2016 Dinamiko import, s.l.

AISLAMIENTO ACÚSTICO



SECCIÓN



INSTALACIÓN EN CAJA DE PERSIANA

- 1 Antes de colocar el aireador se debe comprobar que existe suficiente espacio en el interior del cajón para colocar el casete.

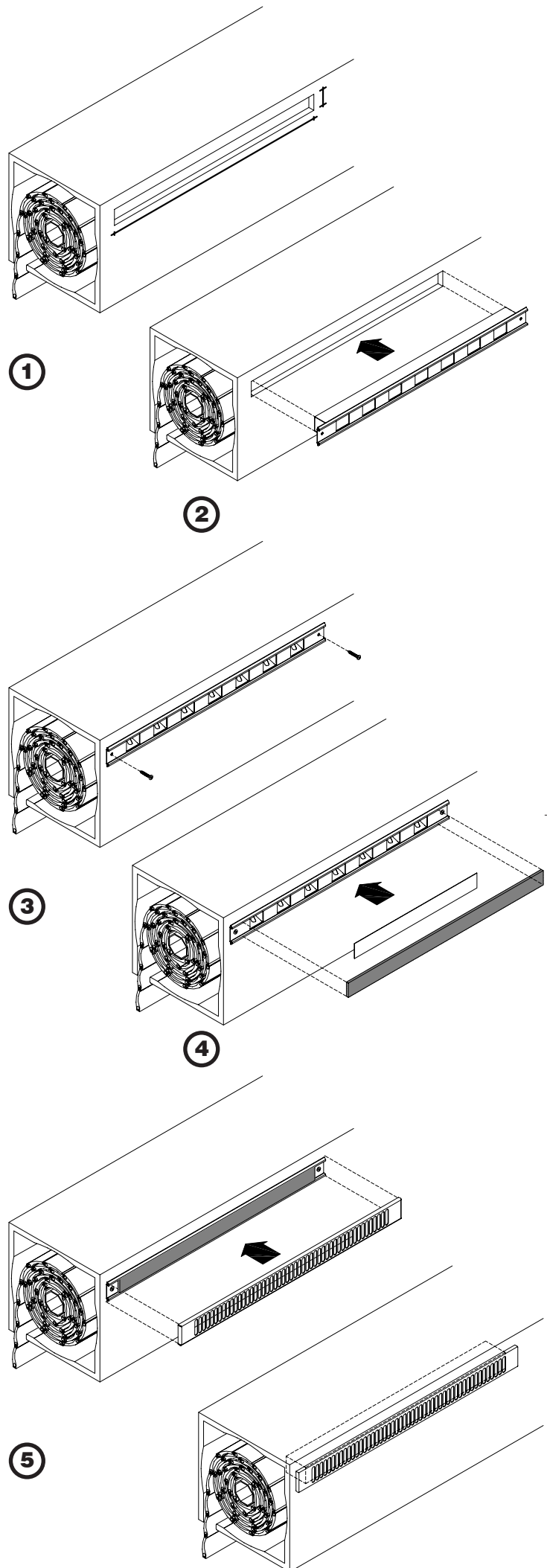
Mecanizar un buzón de 28 x 402 mm en la caja de persiana, preferentemente en la parte superior. Asegurar, en el interior de la caja, una separación como mínimo de 5 mm entre el aireador y la cara superior del cajón para garantizar que el aireador pueda coger aire desde la parte superior.

- 2 Introducir el aireador en el buzón.
- 3 Fijar con dos tornillos a la caja de persiana.

- 4 Colocar el regulador de caudal que permite variar el caudal del aireador de 10 l/s a 5 l/s antes del filtro antipartículas. Si no se conoce el caudal requerido se recomienda colocar el regulador para el posterior ajuste del sistema.

Colocar el filtro antipartículas.

- 5 Fijar la rejilla interior clipándola en el aireador.



AJUSTE DE CAUDAL DEL AIREADOR

El regulador de caudal permite ajustar el aireador en dos posiciones. Con el regulador colocado el caudal nominal (20 Pa) es 5 l/s y sin el regulador el caudal nominal (20 Pa) es 10 l/s. El ajuste se debe hacer de acuerdo al ajuste total de todo el sistema de ventilación. Para el correcto funcionamiento del conjunto el usuario nunca debe cerrar el aireador con cualquier elemento como cinta adhesiva, cartón, etc.

MANTENIMIENTO

El aireador requiere un mantenimiento de limpieza regular para conservar sus características acústicas y de filtración. Se recomienda usar un aspirador para las partes interiores. La rejilla exterior se puede limpiar con un trapo húmedo. No se deben usar productos de limpieza porque pueden dañar las espumas acústicas. El filtro antisuciedad suministrado se puede lavar con agua y jabón neutro.

ADVERTENCIA

Si las autoridades de protección civil advierten sobre un posible riesgo en la calidad del aire exterior (contaminación por accidente de planta química, etc.) es importante tapar completamente los aireadores con una cinta adhesiva para evitar la entrada de aire en la vivienda. En estas situaciones es recomendable desconectar los extractores mecánicos.