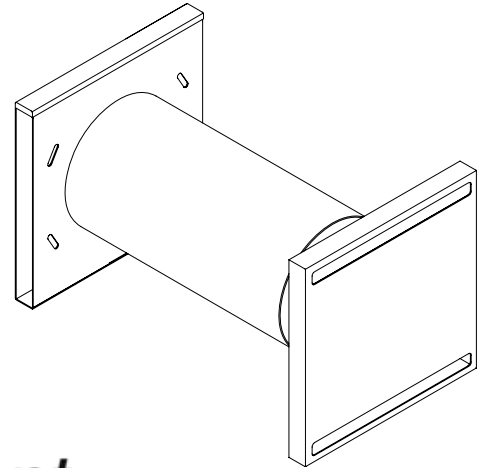


CARACTERÍSTICAS TÉCNICAS

Descripción				
Dimensiones	Tapa interior y exterior: 200 x 200 x 20 mm Conducto telescópico: 250 a 370 mm Ø125			
Hueco de instalación	Ø130 mm, profundidad máxima 370 mm posición > 1800 mm desde el suelo acabado			
Material	Tapas chapa prelacada pintable Conducto chapa galvanizada			
Color	Blanco			
Características Aerodinámicas		UNE-EN 13141-1		
Posibilidad de instalar en 4 posiciones fijas mediante regulador de caudal				
Valor K	2,13	1,87	1,42	1,07
Caudal nominal 20 Pa	10,0 l/s	8,5 l/s	6,5 l/s	6,0 l/s
Superficie geométrica	40,0 cm ²	30,0 cm ²	20,0 cm ²	10,0 cm ²
Aislamiento Acústico		UNE-EN 20140-10		
Sin regulador de caudal (situación más desfavorable)				
D _{n,e,w} (dB)	48			
D _{n,e,Atr} (dBA)	45			
Estanquidad al Agua		UNE-EN 13141-1		
Estanquidad al agua	> 150 Pa			
Filtro antisuciedad				
Filtro	30 PPI			

airmuro

AMC123T



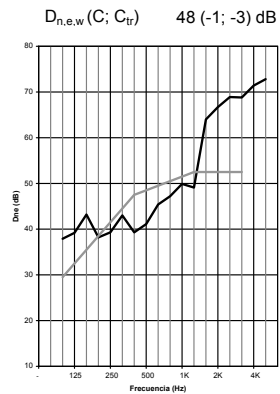
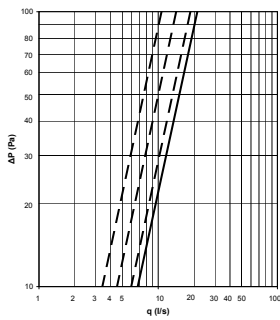
2vent

RELACIÓN CAUDAL / PRESIÓN

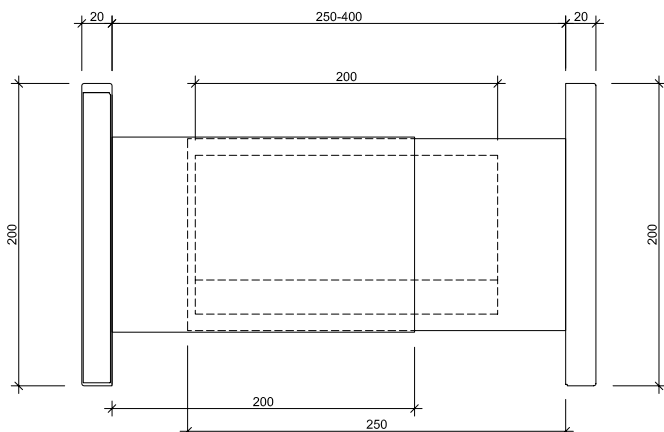
AISLAMIENTO ACÚSTICO

F109401 / 03032010

© Copyright 2016 Dinamiko import, s.l.



PLANO



INSTALACIÓN

- 1 El conducto telescópico se debe ajustar a la profundidad del muro de fachada. Colocar el conducto en el hueco asegurándose que el tubo de diámetro más grande quede en la cara exterior. Colocar con una inclinación hacia el exterior de aproximadamente 1cm para garantizar la evacuación del agua. Sellar la junta entre el tubo y el muro con una masilla elástica.
- 2 Sellar la junta entre la tapa exterior y el muro con silicona exceptuando el lado inferior.
- 3 Fijar la tapa exterior al muro con cuatro tornillos. Se recomienda el uso de tornillos de inox.
- 4 Colocar la tapa exterior introduciendo primero la parte superior en la ranura y luego fijar con un tornillo la parte inferior
- 5 Un vez acabado el interior de la vivienda se tiene que limpiar el conducto desde el interior. Colocar el cartucho silenciador centrado en el conducto.
- 6 Fijar mecánicamente la base de la tapa interior a la pared.
- 7 Ajustar el caudal según proyecto quitando los sectores de espuma necesarios (10 - 8.5 - 6.5 - 5 l/s).
- 8 Colocar a presión la tapa interior con los filtros antisuciedad situados en los huecos.

AJUSTE DE CAUDAL DEL AIREADOR

El regulador de caudal permite ajustar el aireador a cuatro posiciones fijas según la ficha técnica. El ajuste se debe hacer de acuerdo al ajuste total de todo el sistema de ventilación. Para el correcto funcionamiento del conjunto el usuario nunca debe cerrar el aireador con cualquier elemento como cinta adhesiva, cartón, etc.

MANTENIMIENTO

El aireador requiere un mantenimiento de limpieza regular para conservar sus características acústicas y de filtración. Se recomienda usar un aspirador para las partes interiores. La rejilla exterior se puede limpiar con un trapo húmedo. No se deben usar productos de limpieza porque pueden dañar las espumas acústicas. El filtro antisuciedad suministrado se puede lavar con agua y jabón neutro.

ADVERTENCIA

Si las autoridades de protección civil advierten sobre un posible riesgo en la calidad del aire exterior (contaminación por accidente de planta química, etc.) es importante tapar completamente los aireadores con una cinta adhesiva para evitar la entrada de aire en la vivienda. En estas situaciones es recomendable desconectar los extractores mecánicos.

© Copyright 2016 Dinamiko import, s.l.

Documento no contractual. Dinamiko import, s.l. se reserva el derecho de modificar las especificaciones técnicas sin alterar el correcto funcionamiento de los elementos.

