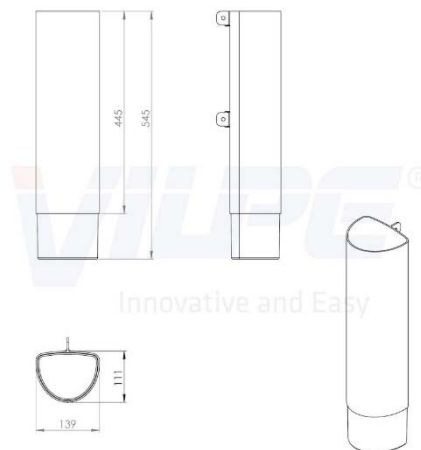


Conducto vertical ross

Ø125 mm



Para uso con la gama VILPE®

El poste de ventilación Ross está disponible en tres tamaños diferentes, Ross-125, Ross-160 y Ross-200. Seleccione el tamaño de conducto apropiado de acuerdo con el flujo de aire en el conducto. Ross-125 se puede conectar a un conducto de ventilación de 125 mm, y requiere una abertura aprox. de 170 mm para la instalación (134 mm sin una tubería de instalación).

Hay seis colores que dan la oportunidad de elegir el color del poste de ventilación según sus propias preferencias y la arquitectura del edificio. El color se puede elegir para adaptarse a la mampostería o al revestimiento externo. El kit de poste de ventilación Ross incluye una cubierta, tubería vertical, fijaciones de pared con tornillos, tubería en ángulo e instrucciones de instalación detalladas. Se pueden pedir varios trozos del tubo vertical si se necesita un tubo más largo, y el codo y el ángulo se pueden pedir por separado.

El poste de ventilación Ross, al igual que todos los demás productos VILPE®, está hecho de plástico de polipropileno (PP) teñido, reciclable, resistente a la corrosión, a la intemperie y al impacto, con protección UV. El material es químicamente neutro y puede usarse en temperaturas continuas de -30 ° C - + 80 ° C y temporalmente en temperaturas de -40 ° C - + 120 ° C.

Peso bruto: 1.0646 Kg.

Peso neto: 0.7744 Kg.