

ROSS poste de ventilación

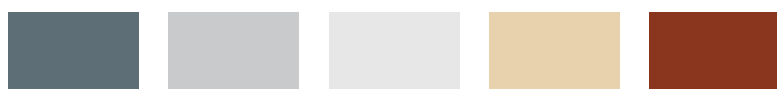


El poste de ventilación ROSS es la solución adecuada para resolver problemas de ventilación de sótanos y forjados sanitarios.

El ROSS puede usarse como aireador de admisión en locales enterrados sin contacto directo con el exterior. En este caso se debe combinar con el aireador airmuro para garantizar el aislamiento acústico y el caudal adecuado.

El Ross está fabricado en polipropileno (PP) que es un material reciclable, no corrosivo, resistente al agua y a los rayos UVA solares. El material puede resistir temperaturas entre -30°C a $+80^{\circ}\text{C}$.

Está disponible en 6 colores y en dos diámetros ($\varnothing 125$ mm o $\varnothing 160$ mm). Se suministra en pack que incluye la rejilla, un tubo de 445mm cortable y el codo. Todas las piezas también se pueden comprar por separado.



GRIS
RAL 7015

GRIS
RAL 7040

BLANCO
RAL 9016

BEIGE
RAL 1001

ROJO
RAL 3009

REMATE
125 / 160



TUBO
125 / 160



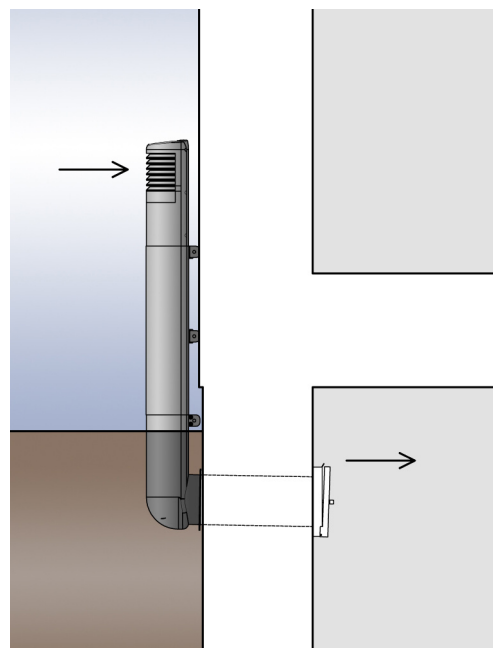
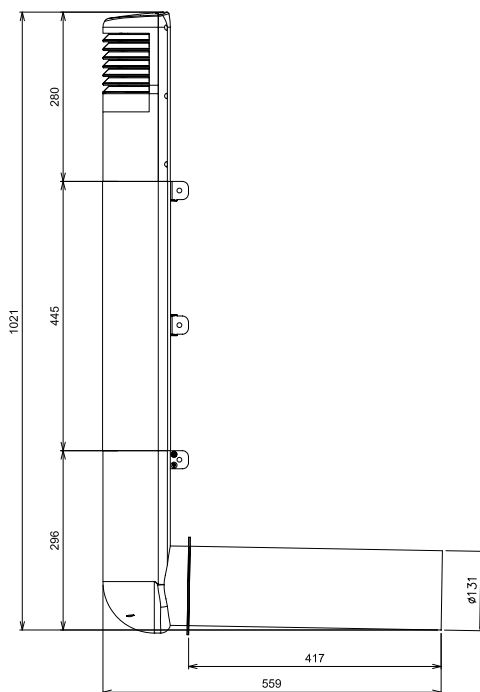
ADAPTADOR
125 -110
160-160



CODO
125 / 160

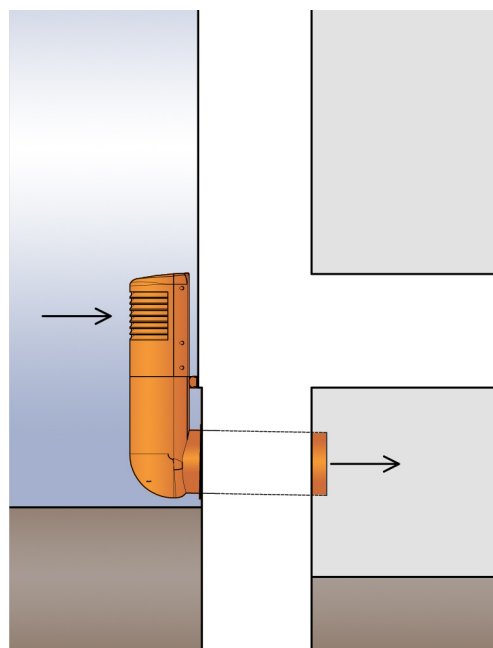
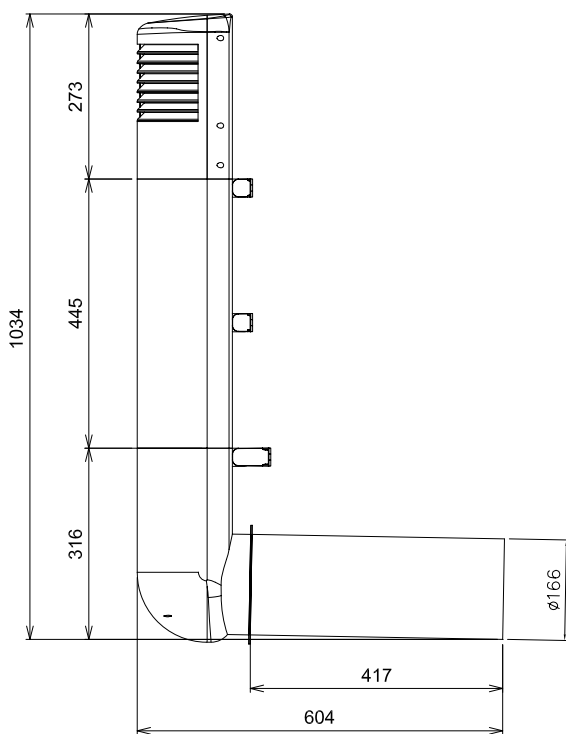


ROSS 125



REMATE - TUBO - CODO - AIRMURO

ROSS 160



REMATE - CODO

Características aerodinámicas

