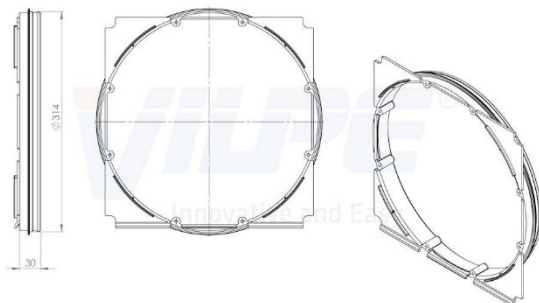


## Soporte conducto 310 mm (Rejilla multiusos 375x375)



### Para uso con la gama VILPE®

**Peso bruto:** 0.609084 Kg.

**Peso neto:** 0.5798 Kg.

Se utiliza con la rejilla multifunción 375 x 375.

La rejilla multifunción VILPE® funciona como una rejilla de ventilación para diferentes tipos de espacios. También se puede usar como ventilación de admisión o extracción para la ventilación mecánica.

La rejilla multifunción está disponible en tres tamaños diferentes: 150x150 mm, 240x240 mm y 375x275 mm.

Se puede abrir y bloquear para limpiar con un mecanismo de bloqueo fácil. Se incluyen enchufes de 6 mm y tornillos de fijación.

Si el producto se va a utilizar como una rejilla de ventilación en un sistema de ventilación natural, está listo para usar tal como está.

La rejilla de ventilación también puede equiparse con una red de insectos, que se suministra como accesorio.

El soporte del conducto se requiere en la ventilación mecánica.

El soporte del conducto está unida al aire exterior o conducto de aire de extracción.

