

# Rejilla Multiuso



La Rejilla Multiuso VILPE es una rejilla de ventilación con una amplia gama de aplicaciones. Su diseño aerodinámico y su gran superficie geométrica, garantizan una pérdida de carga muy baja.

Su uso es adecuado, en ventilación natural, como abertura de admisión o abertura mixta (forjado sanitario, trasteros, aparcamientos, locales con gas...). En ventilación mecánica, se puede usar como abertura de admisión o abertura de expulsión de máquinas de ventilación o aire acondicionado.

La rejilla está fabricada en polipropileno, compuesta por un marco que se fija a la pared y una rejilla fácilmente registrable para el mantenimiento. Está disponible en tres tamaños distintos y en cinco colores básicos: blanco, gris claro, gris, beige y rojo. Los modelos pequeños disponen de un accesorio de malla de protección contra insectos.

Para conectar la rejilla a conductos de ventilación, disponemos de injertos de conexión desde 60 mm a 315 mm de diámetro.

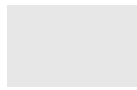
Modelo	Tamaño	Accesorio injerto	Accesorio malla contra insectos
793320	150x150 mm	Ø60 / Ø100	si
793330	240x240 mm	Ø125 / Ø160 / Ø200	si
793340	375x375 mm	Ø200 / Ø250 / Ø315	no



GRIS  
RAL 7015



GRIS  
RAL 7040



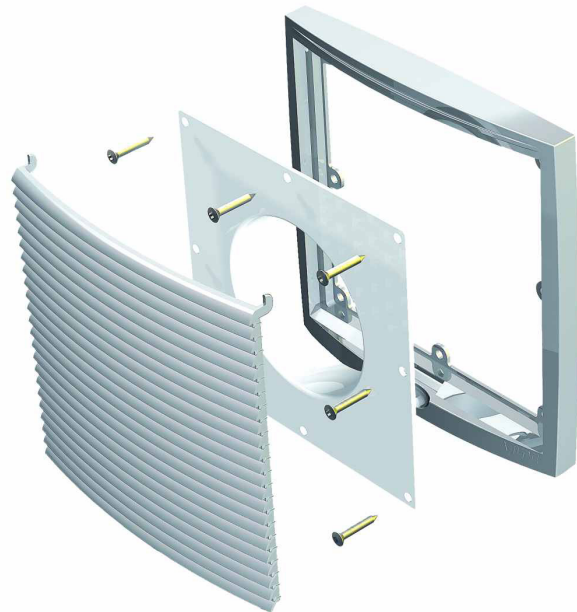
BLANCO  
RAL 9016



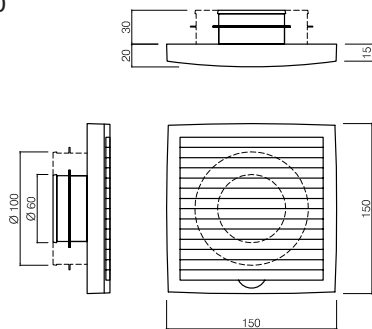
BEIGE  
RAL 1001



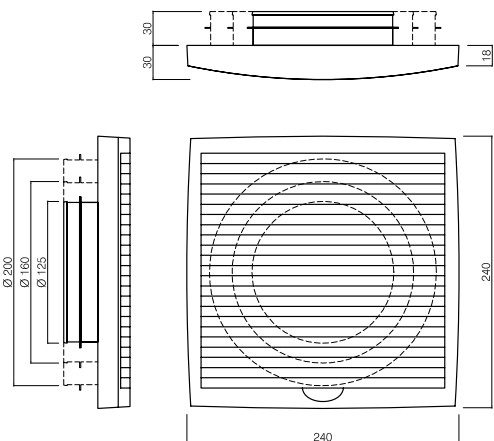
ROJO  
RAL 3009



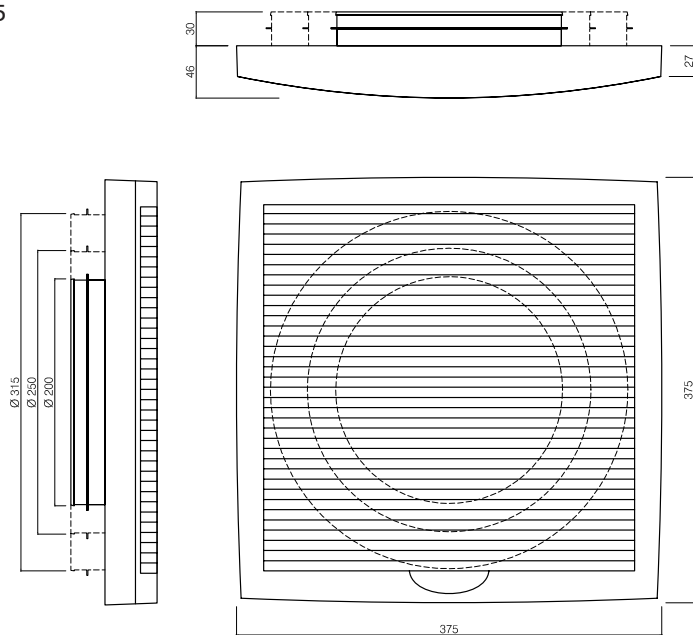
150 x 150



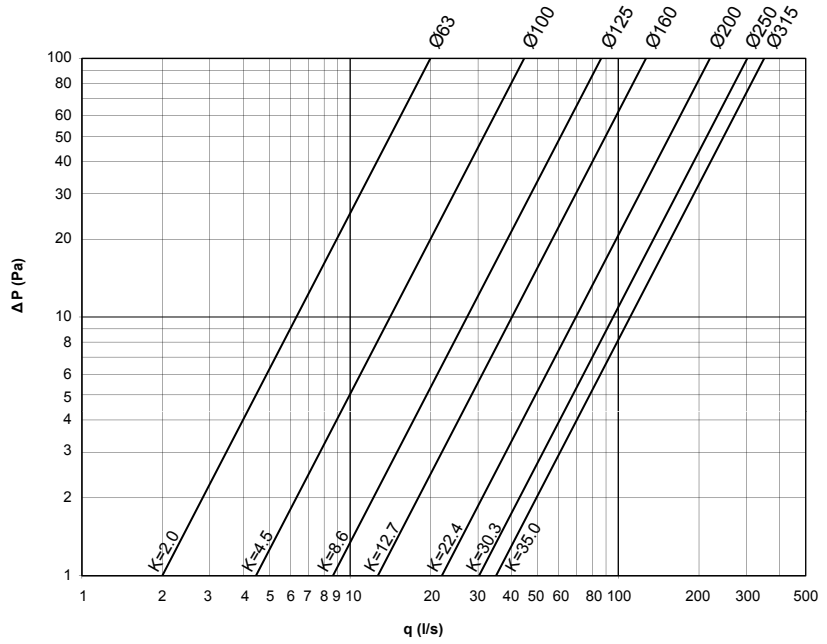
240 x 240



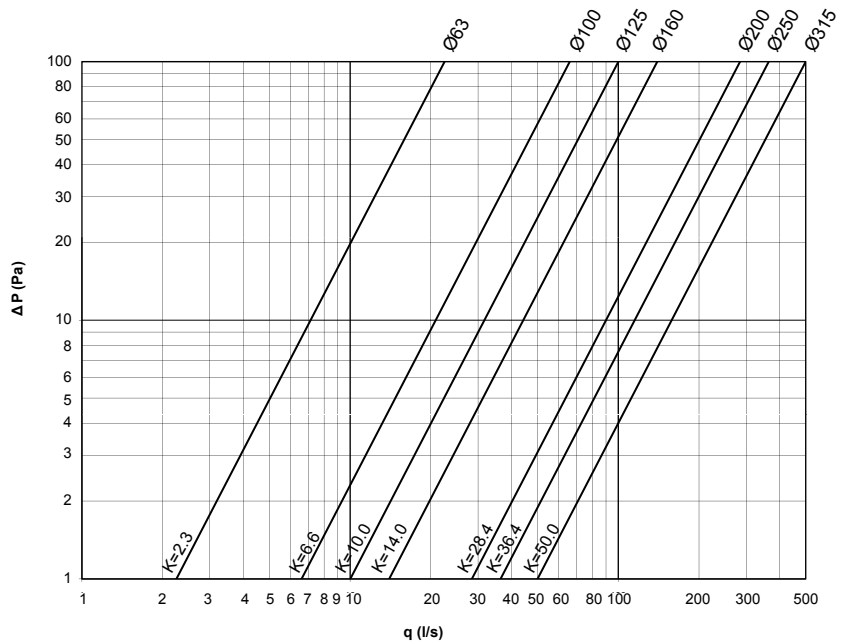
375 x 375



Características aerodinámicas  
Admisión



Características aerodinámicas  
Expulsión



Documento no contractual. Los datos y valores se dan como indicación.  
Dinamiko import, s.l. se reserva el derecho de modificar las especificaciones técnicas sin alterar el correcto funcionamiento del elemento.