

Remate 160S 300x300



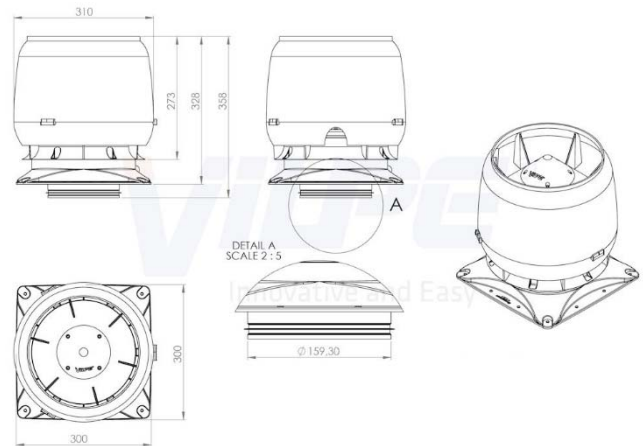
Para uso en una superficie plana.

Dimensiones: tamaño del conducto Ø 160 mm, juego de instalación 300 x 300 mm. El área de instalación debe tener al menos el mismo tamaño.

Contenido: remate Vilpe®, juego de instalación, adaptador y tornillos.

Peso bruto: 2.8157 Kg.

Peso neto: 2.4243 Kg.



Características

Los extractores de tejado y los remates de la serie S están diseñados para instalarse en el eje de ventilación, en un silenciador u otra superficie horizontal. Por lo tanto, también son adecuados para techos inclinados suavemente. Los extractores de tejado y los remates de la serie S se utilizan, por ejemplo, en bloques de pisos y casas adosadas, cuando se requiere ventilación específica plana. El extractor de la serie S también se puede utilizar para modificar un antiguo sistema de ventilación natural en uno mecánico durante la renovación.