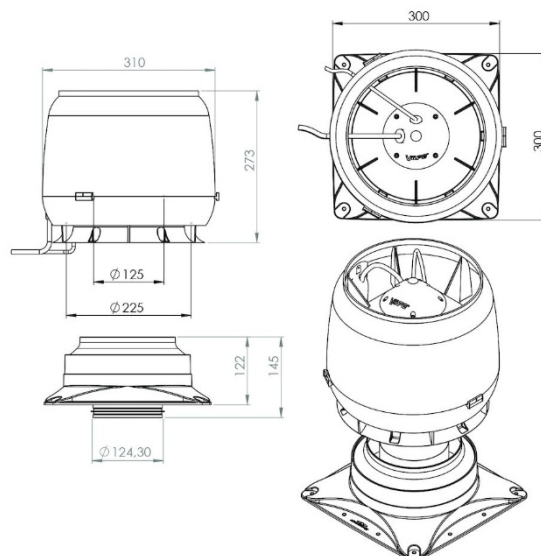


Extractor ECO190S



Para uso el controlador VILPE®

Los extractores de la serie VILPE® ECO son extractores controlados de manera efectiva con un motor de DC. El motor tiene una mejor eficiencia y un control optimizado, por lo que el extractor ECO consume mucha menos energía que un extractor con un motor de CA.

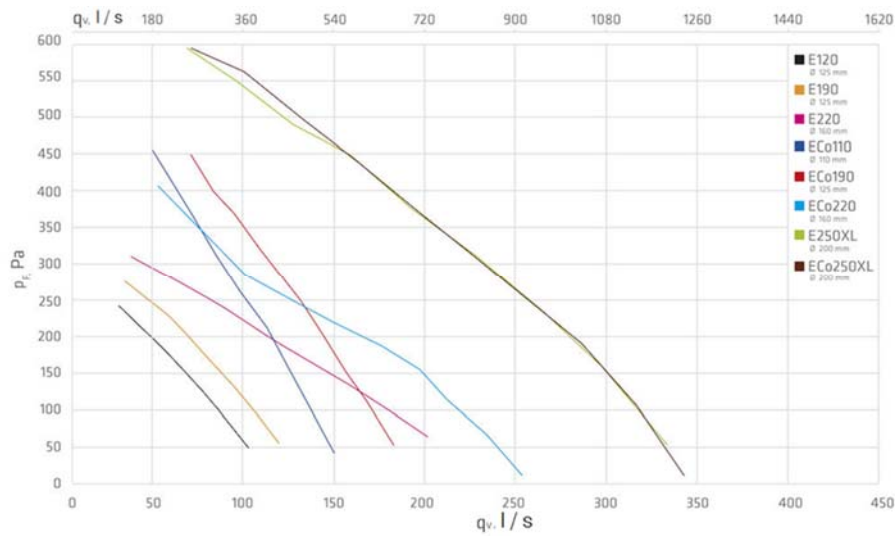
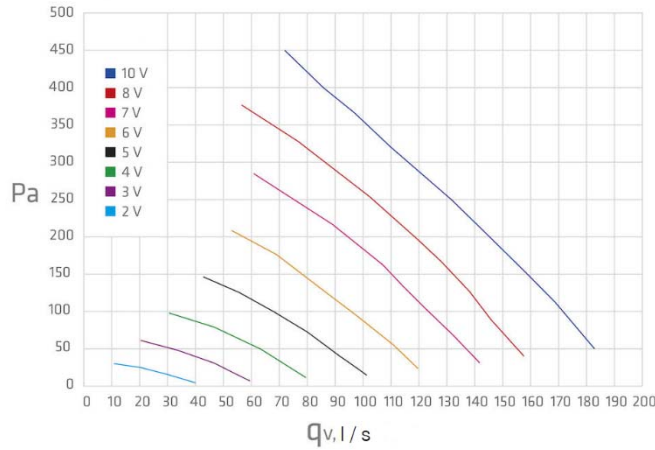
A diferencia de las soluciones de extractores VILPE® anteriores, los extractores VILPE® ECO se pueden suministrar con control remoto continuo, que utiliza un mensaje de voltaje estándar de 0-10 V. Un extractor ECO también puede proporcionar una señal de salida que se puede utilizar para controlar las rpm del motor. Esto permite conectar extractores ECO a un sistema de tecnología de edificios controlado automáticamente donde se pueden monitorear y controlar con la CPU del sistema. Las rpm de sus motores están controladas por un potenciómetro ubicado en una caja de conexiones en la cubierta, en la cubierta del extractor.

Especificaciones

Tipo de extractor	ECO190S
Diámetro del conducto	Ø125 mm
Base de sujeción serie S	300 mm x 300 mm
Potencia nominal	83 W
Intensidad de corriente	0,75 A
Tensión nominal	230V/50Hz
Velocidad de rotación	3200 rpm
Controlador de velocidad	Regulador eléctrico 10V
Calificación de eficiencia energética	E

Características

- Son sencillos, muy manejables y de fácil mantenimiento. No requieren ningún tipo de mantenimiento específico y para su limpieza se abren manualmente, sin necesidad de ninguna herramienta.
- Están diseñados especialmente para uso doméstico, ya que garantizan un alto confort en el interior de las viviendas por ser silenciosos, eficientes y de uso continuo.
- La expulsión vertical del aire hacia arriba genera muy poca fricción, lo que minimiza las molestias en cubierta y permite la colocación de una reja lateral como remate de chimenea si se desea.
- Son fácilmente instalables, se suministran con un kit de instalación que incluye todos los elementos de ensamblaje necesarios para su sujeción y una guía de instalación "paso a paso". Todo el conjunto está aislado para evitar la condensación interna y es totalmente estanco al agua de lluvia.
- Son regulables, la velocidad de extracción puede ser controlada reduciendo la tensión.



ECO190S		2	3	4	5	6	7	8	10
U	V	2	3	4	5	6	7	8	10
qv	l / s	10.8	20.5	46.8	37.6	84	107	120	132
pF	Pa	30.6	61.2	79.7	102	135	164	196	251
Pe	W	4	6.6	11.6	19	29.6	45	60.6	84.2
N	1 / min	807	1155	1474	1818	2161	2536	2810	3122
LW63	dB	*	55.5	54.6	58.6	61.6	63.9	78.9	67
LW125	dB	40.5	53.5	53.5	58.1	62.1	65.9	67.1	68.4
LW250	dB	37.2	43.5	48.1	57	59.5	64.7	65.3	66.9
LW500	dB	21.4	30.8	37.5	44.8	50	54.4	56.7	59.8
LW1000	dB	*	16.9	24.4	33.8	41.7	47.1	49.7	52.4
LW2000	dB	*	*	13.9	25.5	33.5	41.6	44.9	49.5
LW4000	dB	*	*	*	15	27.7	36.6	40.3	44.2
LW8000	dB	*	*	*	*	21	28.9	33.8	38
LW	dB	42.2	57.8	57.6	62.8	66.1	69.8	79.4	72.6
LWA	dB(A)	29.6	39	42.1	49.2	53.2	58.9	60.1	61.7