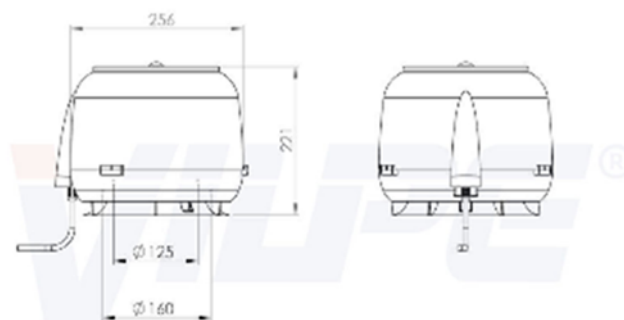


## Extractor ECO110S



Innovative and Easy



### Para uso el controlador VILPE®

Los extractores de la serie VILPE® ECo son extractores controlados de manera efectiva con un motor de DC. El motor tiene una mejor eficiencia y un control optimizado, por lo que el extractor ECo consume mucha menos energía que un extractor con un motor de CA.

A diferencia de las soluciones de extractores VILPE® anteriores, los extractores VILPE® ECo se pueden suministrar con control remoto continuo, que utiliza un mensaje de voltaje estándar de 0-10 V. Un extractor ECo también puede proporcionar una señal de salida que se puede utilizar para controlar las rpm del motor. Esto permite conectar extractores ECo a un sistema de tecnología de edificios controlado automáticamente donde se pueden monitorear y controlar con la CPU del sistema. Las rpm de sus motores están controladas por un potenciómetro ubicado en una caja de conexiones en la cubierta, en la cubierta del extractor.

**Uso:** Extractor energéticamente eficiente con un motor de CC para la ventilación del radón. También es adecuado para ventilar un garaje o un baño ecológico. Compatible con tubo VILPE® aislado de 110 mm u otro tubo con dimensiones externas Ø 160 mm. El motor está especialmente protegido y preajustado a 3V. Si es necesario, se puede ajustar en un potenciómetro situado en la cubierta del extractor. Controlador separado no es necesario.

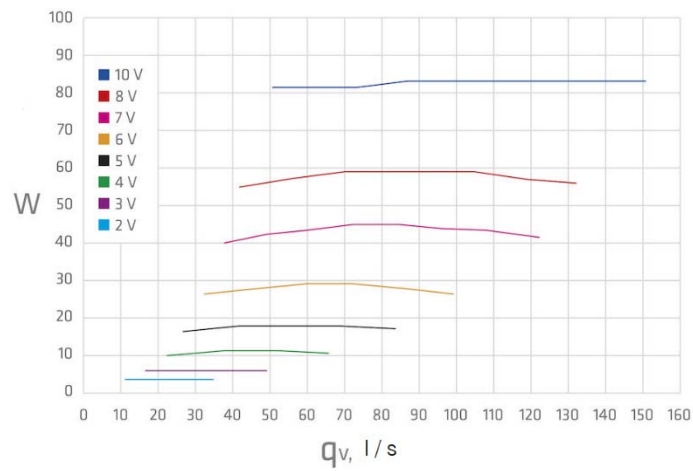
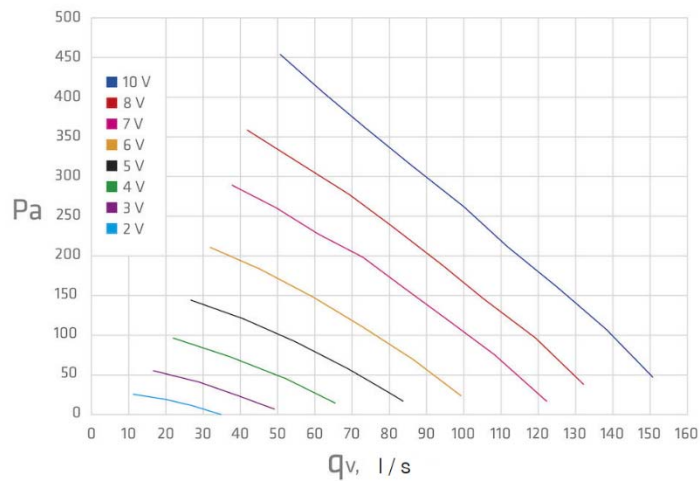
### Especificaciones

<b>Tipo de extractor</b>	<b>ECO110S</b>
<b>Diámetro del conducto</b>	Ø110 mm
<b>Base de sujeción serie S</b>	300 mm x 300 mm
<b>Potencia nominal</b>	83 W
<b>Intensidad de corriente</b>	0,75 A
<b>Tensión nominal</b>	230V/50Hz
<b>Velocidad de rotación</b>	3200 rpm
<b>Controlador de velocidad</b>	Regulador eléctrico 10V
<b>Calificación de eficiencia energética</b>	E

**Dimensiones:** tamaño del conducto Ø 110 mm, (juego de instalación 250 x 250 mm, el área de instalación debe ser al menos del mismo tamaño).

### Características

- Son sencillos, muy manejables y de fácil mantenimiento. No requieren ningún tipo de mantenimiento específico y para su limpieza se abren manualmente, sin necesidad de ninguna herramienta.
- Están diseñados especialmente para uso doméstico, ya que garantizan un alto confort en el interior de las viviendas por ser silenciosos, eficientes y de uso continuo.
- La expulsión vertical del aire hacia arriba genera muy poca fricción, lo que minimiza las molestias en cubierta y permite la colocación de una reja lateral como remate de chimenea si se desea.
- Son fácilmente instalables, se suministran con un kit de instalación que incluye todos los elementos de ensamblaje necesarios para su sujeción y una guía de instalación "paso a paso". Todo el conjunto está aislado para evitar la condensación interna y es totalmente estanco al agua de lluvia.
- Son regulables, la velocidad de extracción puede ser controlada reduciendo la tensión.



ECO110S		2	3	4	5	6	7	8	10
U	V								
$q_v$	l / s		28.6	36.9	54.7	59.2	72.7	80.6	99.8
pF	Pa	26.3	40.8	74.3	91.9	148	198	239	263
Pe	W	3.9	6.5	11	17.9	28.5	44.4	58.7	83.9
N	1 / min	772	1099	1452	1771	2113	2477	2731	3049
LW63	dB	55.6	59.1	63.8	66.1	67.5	69.4	71	72.9
LW125	dB	54.9	59.2	63.7	66.4	70.5	73.7	74.1	76.8
LW250	dB	52.6	58.2	62	66.3	73	72.9	77.2	76.8
LW500	dB	44.3	51.2	57.3	60.8	64.4	67.5	70.1	73.8
LW1000	dB	28.6	47.4	54.5	58.2	62	65.4	67.4	69.5
LW2000	dB	26.9	38.3	45.6	50.7	54.7	58.5	60.6	62.9
LW4000	dB	*	21.8	32.7	39.7	45.5	50.2	53.1	56.3
LW8000	dB	*	*	21.6	31	38.7	44.5	48	51.5
LW	dB	59.5	64	68.6	71.7	76.2	77.9	80.3	81.8
LWA	dB(A)	47.2	53.7	59.3	63	67.9	70.2	73.4	74.7