

Ficha Técnica

air Tower-AL

Extractores axiales de tejado. Capacidad máxima de aire hasta 1700 m³/h.

Ventilación para viviendas aisladas y pisos.

Usos

- Sistemas de ventilación de extracción instalados en diversas instalaciones.
- Montaje en el tejado.
- Para cualquier tipo de tejados o ejes de ventilación vertical.

Diseño

- Carcasa de acero con un recubrimiento especial resistente a la atmósfera de polímero.
- Impulsor de aluminio.
- Salida de aire horizontal.
- El extractor está equipado con un bloque de terminales para la conexión a la red eléctrica.
- El ventilador está cualificado para funcionamiento continuo.
- Una placa de conexión con una abertura de admisión está diseñada para facilitar el montaje en la superficie del tejado.

Motor

- Motor de rotor externo asíncrono monofásico con impulsor axial.
- Equipado con rodamientos de bolas para una mayor vida útil.
- Protección contra sobrecalentamiento mediante interruptores térmicos incorporados con reinicio automático.



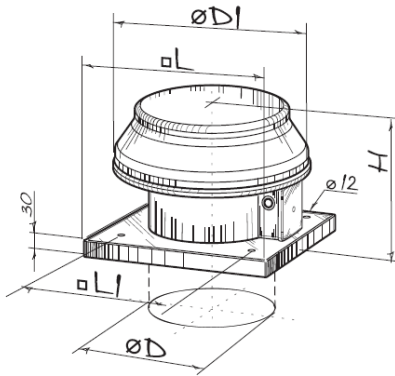
Control de velocidad

- Control de velocidad suave con un controlador de tiristor externo o control de velocidad escalonada con un transformador automático externo (ambos disponibles por separado).

Montaje

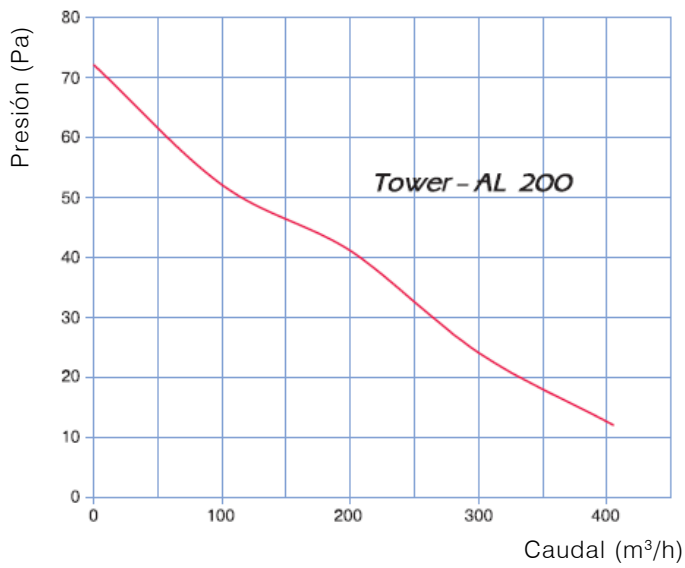
- Montaje en tejado directamente sobre un eje de ventilación o conducto de aire.
- El ventilador está conectado al conducto de aire con la brida de admisión que está fijada a la base del ventilador.
- La base del ventilador tiene orificios para fijar los pernos que unen el ventilador a una superficie nivelada estable o un marco de tejado.
- Marco de tejado y brida de admisión disponibles en pedido por separado.
- La potencia se suministra a través de una caja de terminales externa.

Dimensiones generales

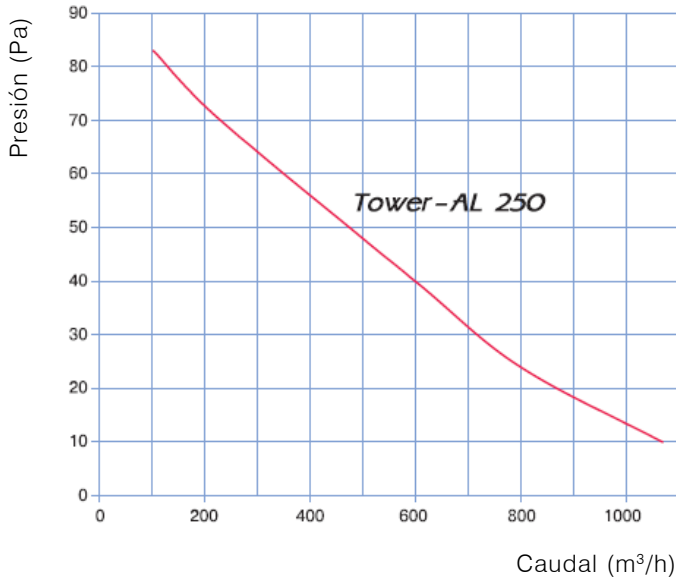


Modelo	Dimensiones [mm]					Peso [Kg]
	ØD	ØD1	H	L	L1	
Tower-AL 200	208	345	280	425	330	6.1
Tower-AL 250	262	405	300	425	330	7.2
Tower-AL 315	314	555	380	585	450	11.5

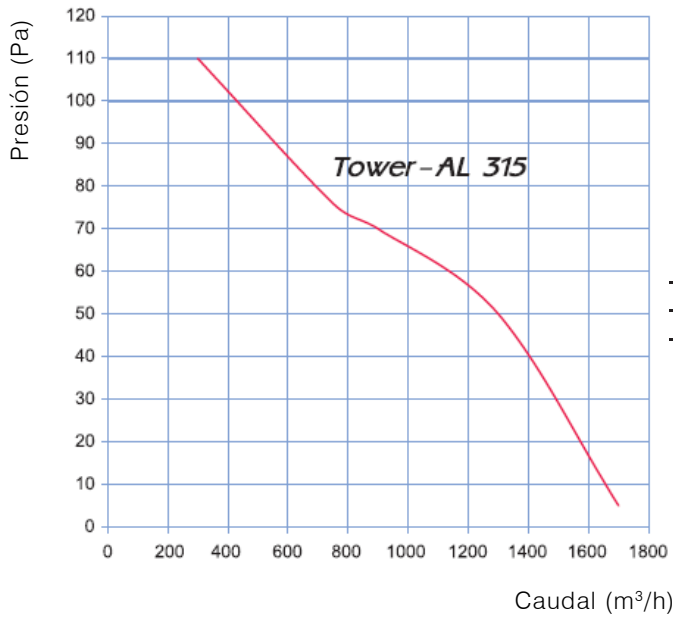
Especificaciones



Nivel de potencia de sonido	Banda de octava-frecuencia [Hz]								
	Gen.	63	125	250	500	1000	2000	4000	8000
LwA a la entrada, [dBA]	56	55	61	55	41	40	36	30	15
LwA medio ambiente, [dBA]	56	54	63	56	41	38	35	28	15



Nivel de potencia de sonido	Banda de octava-frecuencia [Hz]								
	Gen.	63	125	250	500	1000	2000	4000	8000
LwA a la entrada, [dBA]	61	64	67	62	42	47	44	34	20
LwA medio ambiente, [dBA]	60	65	69	60	44	45	42	35	21



Nivel de potencia de sonido	Banda de octava-frecuencia [Hz]								
	Gen.	63	125	250	500	1000	2000	4000	8000
LwA a la entrada, [dBA]	61	67	69	62	47	50	46	41	30
LwA medio ambiente, [dBA]	64	66	67	62	47	51	49	41	28

Documento no contractual. Los datos y valores se dan como indicación. *Dynamiko Import, s.l.* Se reserva el derecho de modificar las especificaciones técnicas sin alterar el correcto funcionamiento del elemento.