

Ficha técnica

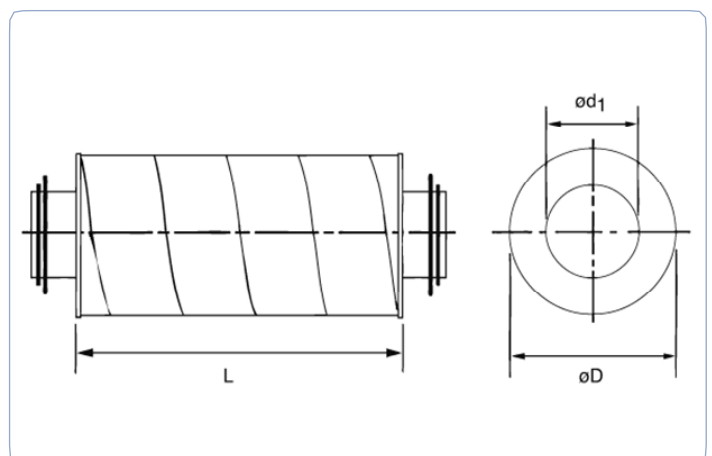
2vent

airsilenciador AEL

airsilenciador AEL es un silenciador para colocar en conductos de extracción.

Silenciador circular de tubo exterior helicoidal y tubo interior de chapa de acero perforada. Aislamiento entre tubos de lana mineral acústica con separador de poliéster entre chapa de acero perforada y material insonorizante para evitar que la lana mineral sea arrastrada por el flujo de aire. Dotado con SPIRO®system (sistema con juntas de goma).

Se suministra en una longitud estándar de 900 mm y en tres diámetros de conexión (125-160-200 mm). El pack de suministro incluye dos manguitos hembra de unión.



2vent

Código	∅d	∅D	L	Atenuación de inserción (dB) en bandas de frecuencia (hZ)						Kg
	mm	mm		125	250	500	1000	2000	4000	
AEL0830	80	180	300	5	11	15	25	28	23	2
AEL0860	80	180	600	7	18	26	29	29	24	3
AEL0890	80	180	900	9	26	38	33	30	26	5
AEL08120	80	180	1200	11	30	36	37	31	27	7
AEL1030	100	200	300	5	9	12	20	25	17	2
AEL1060	100	200	600	7	15	25	33	29	24	3
AEL1090	100	200	900	9	22	23	36	33	31	5
AEL10120	100	200	1200	11	25	36	39	37	38	7
AEL1230	125	224	300	3	7	14	19	16	19	3
AEL1260	125	224	600	5	13	21	37	37	31	4
AEL1290	125	224	900	7	16	28	38	38	35	7
AEL12120	125	224	1200	9	20	34	39	39	36	9
AEL1630	160	260	300	2	8	12	15	15	14	3
AEL1660	160	260	600	3	11	22	33	42	29	6
AEL1690	160	260	900	8	14	23	39	37	25	8
AEL16120	160	260	1200	11	19	35	38	47	41	10
AEL2030	200	315	300	2	4	8	15	18	13	4
AEL2060	200	315	600	4	8	15	31	28	20	7
AEL2090	200	315	900	8	9	20	32	35	23	10
AEL20120	200	315	1200	11	17	26	34	40	26	12
AEL2560	250	355	600	6	9	13	24	15	15	9
AEL2590	250	355	900	8	11	20	33	24	18	12
AEL25120	250	355	1200	10	13	25	38	29	14	15

Documento no contractual. Los datos y valores se dan como indicación.
Dinamiko import,s.l. se reserva el derecho de modificar las especificaciones técnicas sin alterar el correcto funcionamiento del elemento.