

Ficha técnica

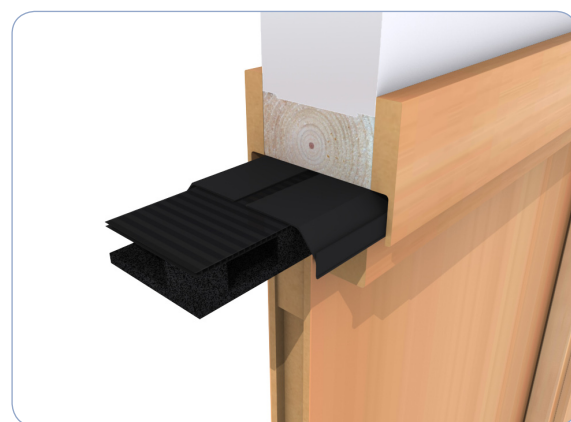
airpaso

2vent

airpaso es un aireador telescópico que permite la circulación del aire dentro de la vivienda desde una estancia a otra. El aireador se instala encima de la puerta, entre cerco o batiente y premarco, quedando oculto por el tapajuntas de madera, reduciendo al mínimo el impacto visual. Puede usarse en cualquier tipo de puerta de madera. Este aireador incorpora un sistema patentado de aislamiento acústico que garantiza una alta absorberencia del ruido.

El aireador airpaso está compuesto por un elemento central de material fonoabsorbente y dos perfiles telescópicos superiores de PVC extruido. El elemento central tiene una altura de 20 mm, una profundidad de 60 mm y una longitud de 825 mm. El aireador es seccionable para adaptarse a cualquier ancho de hoja. Para hojas más anchas de 80 cm, deben juntarse dos aireadores.

El airpaso debe tener la misma longitud que el ancho de la hoja de la puerta, éste se fija al cerco o batiente y se coloca con la puerta en el hueco. Posteriormente se debe ajustar el perfil de remate en la cara interior del tapajuntas para garantizar una junta mínima. Puede colocarse en puertas con cerco extensible manteniendo los espesores de los tapajuntas o bien adaptando éstos con un rebaje



2vent

Descripción

Dimensiones	Longitud: 825 mm Altura: 20 mm Apto para tabique desde 60 mm a 150 mm
Hueco de instalación	20 mm entre cerco o batiente y premarco
Material	Aireador: Espuma técnica Perfil superior: PVC extruido
Color	Negro

Características Aerodinámicas

Anchura puerta	70 cm	80 cm	90 cm
Caudal medido 10 Pa*	13,7 l/s	15,6 l/s	17,5 l/s
Caudal medido 20 Pa*	19,4 l/s	22,1 l/s	24,8 l/s
Valor K	4,3	4,9	5,5
Sección nominal**	143 cm ²	157 cm ²	171 cm ²
Caudal nominal***	17,8 l/s	19,6 l/s	21,3 l/s

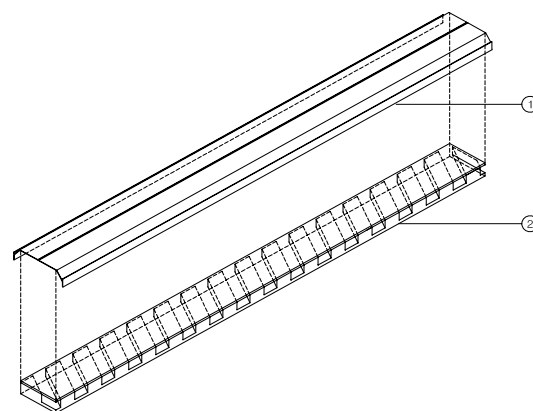
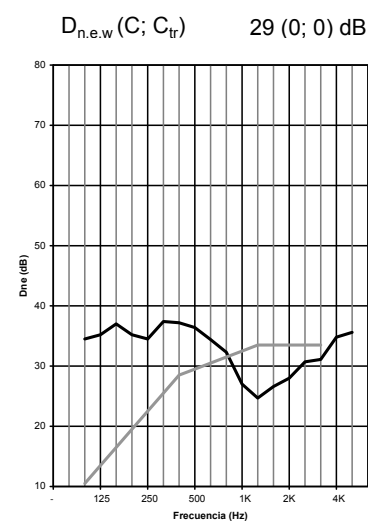
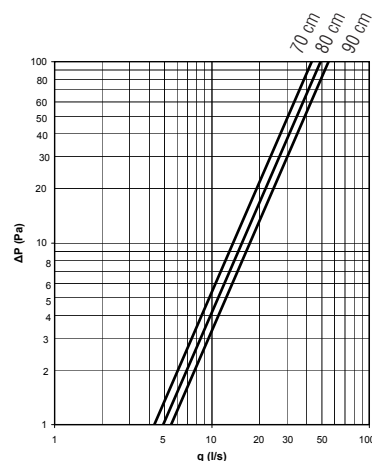
* Caudal medido según UNE-EN 13141-1:2004

** Sección nominal con holgura por defecto de 3 mm entre la batiente y el suelo y de 1 mm en el perímetro de la hoja

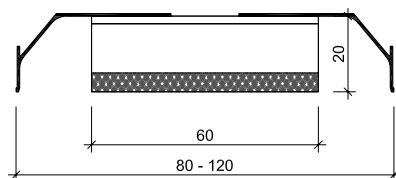
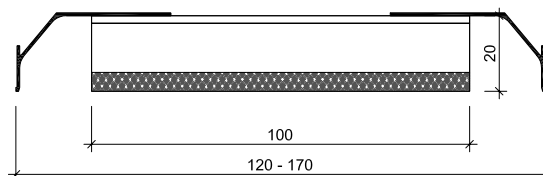
*** Según el CTE HS-3

Aislamiento Acústico

D _{n,e,w} (dB)	29
D _{n,e,w} Aislamiento acústico (UNE-EN 20140-10:1994, UNE-EN ISO 717-1:1996)	



- 1 Perfil PVC superior
- 2 Aireador

**SECCIÓN
APA0810**

**SECCIÓN
APA0815**

Holgura adicional entre la hoja y el suelo

Anchura de la puerta	70 cm	80 cm	90 cm
Dormitorio individual (5 l/s)	✓	✓	✓
Dormitorio doble (10 l/s)	✓	✓	✓
Sala (15 l/s)	✓	✓	✓
Baño o aseo (15 l/s)	✓	✓	✓
Cocina hasta 10 m ² (20 l/s)	5 mm	✓	✓
Cocina hasta 12,5 m ² (25 l/s)	11 mm	8 mm	6 mm

Según la normativa vigente (CTE HS-3) la abertura de paso en la puerta está relacionada con el caudal previsto en cada estancia. La instalación del aireador de paso encima de las puertas es suficiente en la mayoría de las situaciones. En algunas cocinas la abertura se debe aumentar dejando una holgura entre la hoja de la puerta y el suelo según la tabla.

Códigos

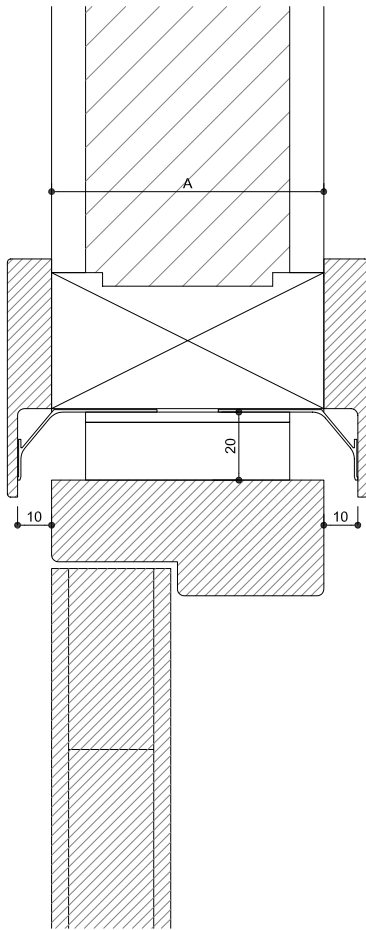
APA 08 10

Longitud:

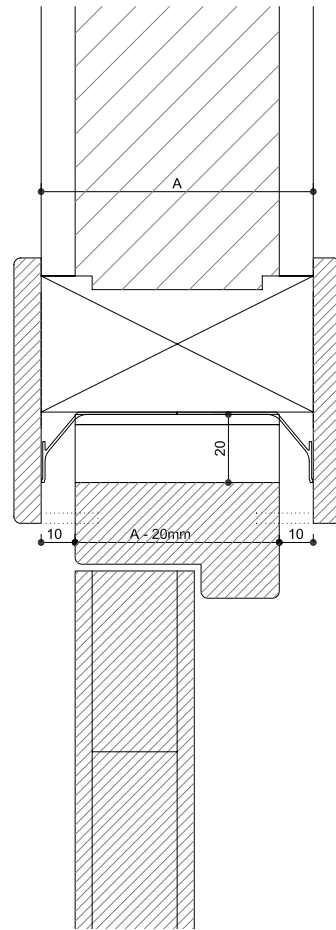
08 825 mm

Apto tabique:

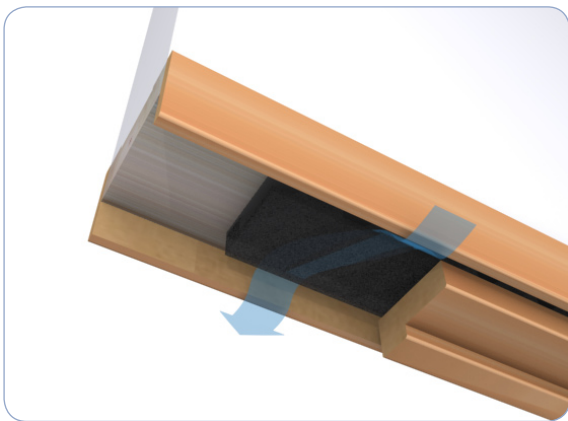
 10 60-100 mm
 15 100-150 mm



Instalación en puerta normal.
Los tapajuntas tienen que ser más gruesos que lo habitual



Instalación en puerta con cerco extensible.



Documento no contractual. Los datos y valores se dan como indicación.
aireadores system S.L. se reserva el derecho de modificar las especificaciones técnicas sin alterar el correcto funcionamiento del elemento.