

Ficha Técnica

air Komfort EC D5B180(-E)

Unidades de tratamiento de aire en carcasa aislada de calor y sonido.

Capacidad máxima de aire hasta 220 m³/h.

Eficiencia de recuperación de calor hasta 98%

Descripción

- Unidades de tratamiento de aire para una impulsión eficiente y ventilación de extracción en pisos, casas y otros edificios.
- La recuperación de calor y humedad minimiza las pérdidas de calor de ventilación durante la estación fría y reduce la carga del aire acondicionado durante la temporada de calor.
- Intercambio de aire controlable para crear el mejor microclima interior adecuado.
- Compatible con conductos de aire circulares de Ø150 mm.



Diseño

- La carcasa está hecha de polipropileno expandido (EPP) de 15-30 mm de espesor con altas propiedades de aislamiento térmico y acústico.

Motor

- Los motores EC de rotor externo de alta eficiencia y los impulsores centrífugos con palas curvadas hacia atrás se utilizan para la impulsión y extracción de aire.
- Los motores EC tienen el mejor consumo de energía para la relación de flujo de aire y cumplen con las últimas demandas relacionadas con el ahorro de energía y la ventilación de alta eficiencia.
- Los motores EC se presentan con alto rendimiento, bajo nivel de ruido y rango de velocidad totalmente controlable.
- Impulsores dinámicamente equilibrados.

Filtración de aire

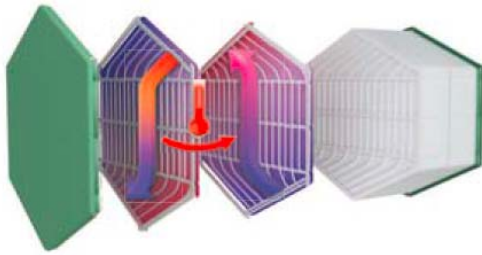
- Los filtros de suministro incorporados F7 y G4 proporcionan una filtración de aire eficiente. El filtro de extracto G4 incorporado proporciona filtración de aire de extracción.

Bypass

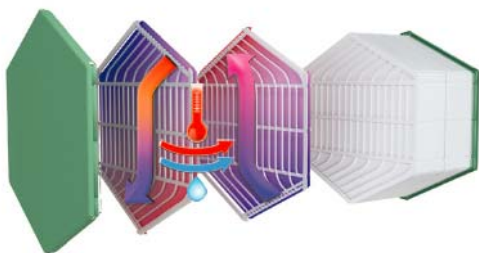
- Los modelos KOMFORT EC D5B180 (-E) están equipados con un bypass que se puede abrir si es necesario enfriar el área ventilada con aire de admisión frío.

Intercambiador de calor

- Las unidades **KOMFORT EC D5B180** están equipadas con un intercambiador de calor de poliestireno de contraflujo. En la estación fría, el calor del aire de extracción se captura y transfiere a la corriente de aire de impulsión, lo que reduce las pérdidas de calor generadas por la ventilación. Esto puede conducir a la formación de condensado que se recoge en una bandeja de drenaje especial y se descarga en el sistema de alcantarillado. En la temporada cálida, el calor del aire ambiente se transfiere a la corriente de aire de escape. Esto permite una reducción considerable de la temperatura del aire de impulsión que, a su vez, reduce la carga de aire acondicionado.



Las unidades **KOMFORT EC D5B180-E** están equipadas con un intercambiador de calor de contraflujo con una membrana de entalpía en el núcleo. En la estación fría, el calor y la humedad del aire de extracción se transfieren a la corriente de aire de suministro a través de la membrana de entalpía, reduciendo las pérdidas de calor de la ventilación. En consecuencia, es el calor y la humedad del aire ambiente transferidos a la corriente de aire de escape a través de la membrana de entalpía en la estación cálida. Esto permite una reducción considerable de la temperatura y humedad del aire de suministro que, a su vez, reduce la carga de aire acondicionado.



Control y automatización

- Las unidades **KOMFORT EC D5B180(-E)** pueden estar equipadas con dos tipos de automatización: S14 o S11.
- Los modelos **KOMFORT EC D5B180(-E) S14** tienen el panel de control del sensor S14 con indicación LED.



- Las unidades **KOMFORT EC D5B180(-E) S11** tienen el panel de control del sensor LCD PU SENS 01.



Hay dos formas de protección contra congelamiento disponibles:

1. Parada del ventilador de impulsión.

La protección contra congelamiento del intercambiador de calor funciona de la siguiente manera: en caso de peligro de congelamiento determinado por el sensor de temperatura, el ventilador de impulsión se apaga para permitir que el aire de extracción caliente el intercambiador de calor. Después de que el peligro de congelación ya no es inminente, la unidad vuelve al modo de operación estándar.

2. Pre calentamiento: cuando la temperatura del aire exterior cae por debajo de $-3\text{ }^{\circ}\text{C}$, el algoritmo de protección contra congelamiento del intercambiador de calor se activa con el calentador eléctrico NKP que calienta el aire de admisión.

La potencia del calentador se ajusta continuamente por el sistema de automatización para evitar la congelación de condensado en el intercambiador de calor.

Clave de descripción

Serie	Flujo de aire nominal [m ³ /h]	Tipo de montaje	Diseño de carcasa	Derivación	Tipo de motor	Tipo de intercambiador de calor	Control
KOMFORT	180	D: montaje suspendido, bocas orientadas horizontalmente	5: polipropileno expandido (EPP)	B: bypass integrado	EC: motor electrónicamente conmutado	_ : recuperación de calor -E: recuperación de energía	S11: Panel de control LCD SENS 01 PU sensor S14: panel de control del sensor con indicación LED

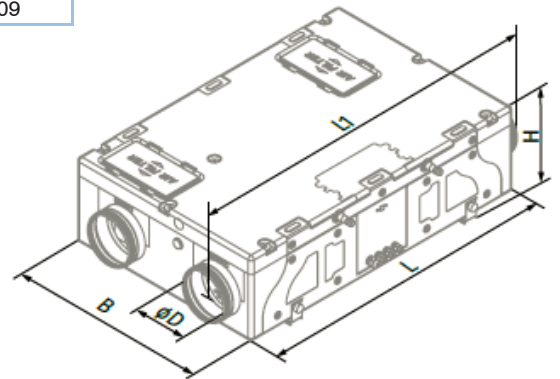
Funciones	S14	S11
Funciones de control		
Encender y apagar la unidad	+	+
Selección de velocidad baja, media o alta	+	+
Indicación de mantenimiento del filtro	+	+
Indicador de emergencia	+	+
Control de derivación	manual	auto
Funcionamiento en modo de temporizador	-	+
Operación programada por semana	-	+
Ajuste de velocidad de 0 a 100%	+	+
Equipo adicional conectado		
Sensor de humedad incorporado	opción	opción
Contactos normalmente abiertos para una campana de cocina, un sensor de humedad y un sensor de CO ₂	+	-
Contactos normalmente cerrados para un panel de alarma de incendio	+	+
Contactos de la válvula antiretorno	+	+
Contactos normalmente abiertos para un enfriador DX	+	+
Pre calentador eléctrico	-	opción

Instalación

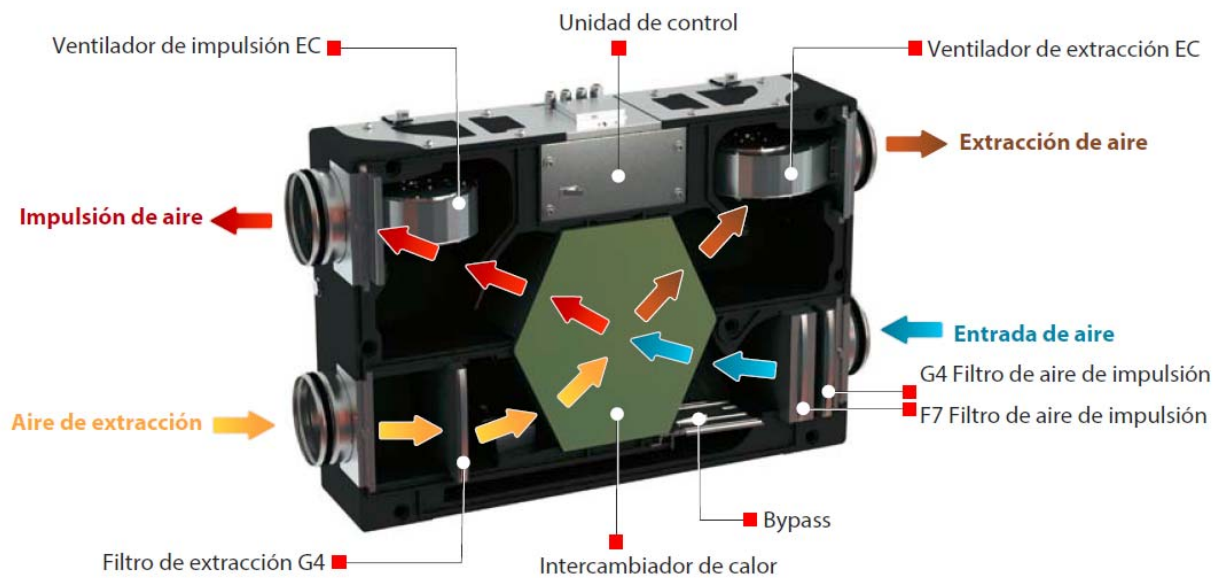
- La unidad está diseñada para montaje en techo suspendido, pared horizontal o vertical utilizando soportes de montaje. Al instalar la unidad, asegúrese de tener acceso conveniente para el posterior mantenimiento y reparación.

Dimensiones totales, mm

Modelo	Dimensiones [mm]				
	ØD	B	H	L	L1
KOMFORT EC D5B180(-E)	150	600	264	900	1009



Diseño de la unidad



Accesorios para unidades de tratamiento de aire

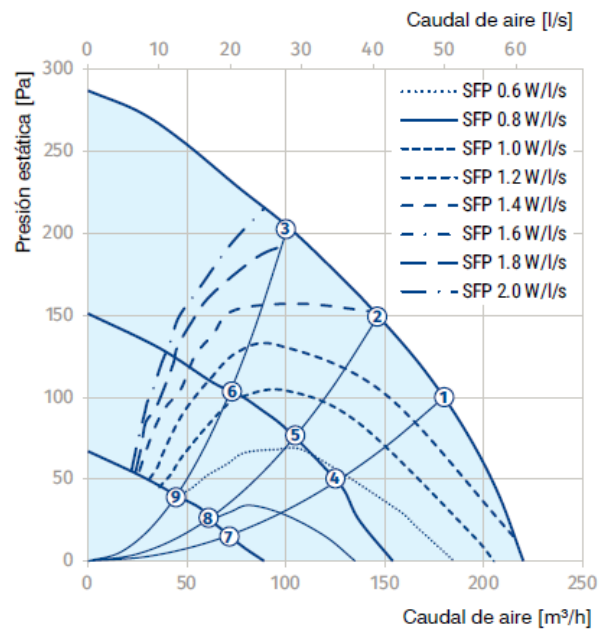
Modelo	Filtro de panel de impulsión G4	Filtro de panel de impulsión F8	Sensor de humedad interior	Sensor de humedad interior	Sensor de CO ₂ con indicador	Sensor de CO ₂	Sensor de humedad externo	Calentador eléctrico para precalentamiento	kit sifón	Válvula antiretorno	Actuador eléctrico
KOMFORT EC D5B180 S11	FP 186x214x18 G4	FP 186x214x48 F7	HV1	-	-	-	-	NKP-150	SFK 20x32	VKA 150	LF230
KOMFORT EC D5B180 S14			-	FS2	CD-2	CD-1	HR-S	-			
KOMFORT EC D5B180-E S11			HV1	-	-	-	-	NKP-150			
KOMFORT EC D5B180-E S14			-	FS2	CD-2	CD-1	HR-S	-			

Datos técnicos

Parámetros	KOMFORT EC D5B180 S14	KOMFORT EC D5B180-E S14
Voltaje de la unidad [V / 50-60 Hz]	1 ~ 230	
Potencia máxima [kW]	87	
Corriente máxima [A]	0,71	
Flujo de aire máximo [m ³ /h]	220	
RPM [min-1]	2200	
Nivel de presión sonora a 3 m [dBA]	33	
Temperatura del aire transportado [° C]	-25... +60	
Material de la carcasa	polipropileno expandido (EPP)	
Aislamiento	EPP 30-15 mm	
Filtro de extracción	G4	
Filtro de impulsión	G4, F7	
Diámetro del conducto de aire conectado [mm]	Ø150	
Peso [kg]	14	14
Eficiencia de recuperación de calor [%]	de 88 hasta 98	de 79 hasta 94
Tipo de intercambiador de calor	contraflujo	
Material del intercambiador de calor	poliestireno	membrana entálpica
Clase de eficiencia energética para S11	A	A
Clase de eficiencia energética para S14	A+	A+

Nivel de potencia acústica, A – ponderado		Banda de octava-frecuencia [Hz]									LpA, 3 m dBA	LpA, 1 m dBA
		Gen.	63	125	250	500	1000	2000	4000	8000		
LwA a la entrada de impulsión	dBA	59	27	46	54	55	53	48	44	32		
LwA a la salida de impulsión	dBA	60	27	46	54	55	53	49	44	35		
LwA a la entrada de extracción	dBA	55	25	41	50	51	44	42	39	31		
LwA a la salida de extracción	dBA	55	26	41	51	51	44	42	39	33		
LwA al ambiente	dBA	54	18	36	47	49	48	43	37	33	33	43

Punto	Potencia [W]	Nivel de presión sonora a 3 m [dBA]
1	77	33 (43)
2	64	34 (43)
3	53	33 (42)
4	31	29 (39)
5	30	28 (38)
6	26	27 (37)
7	14	23 (33)
8	13	21 (31)
9	12	19 (29)

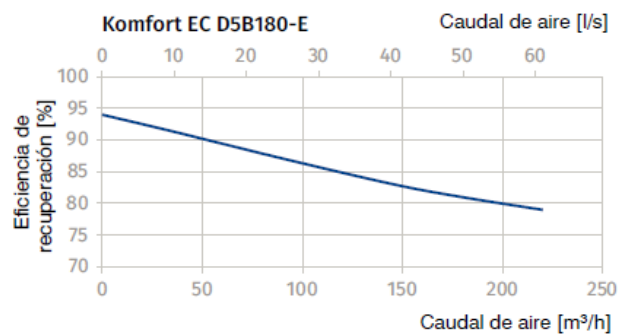
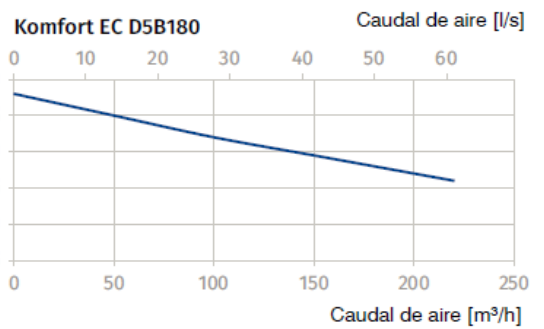


Cálculo de la temperatura del aire en la salida del intercambiador de calor:

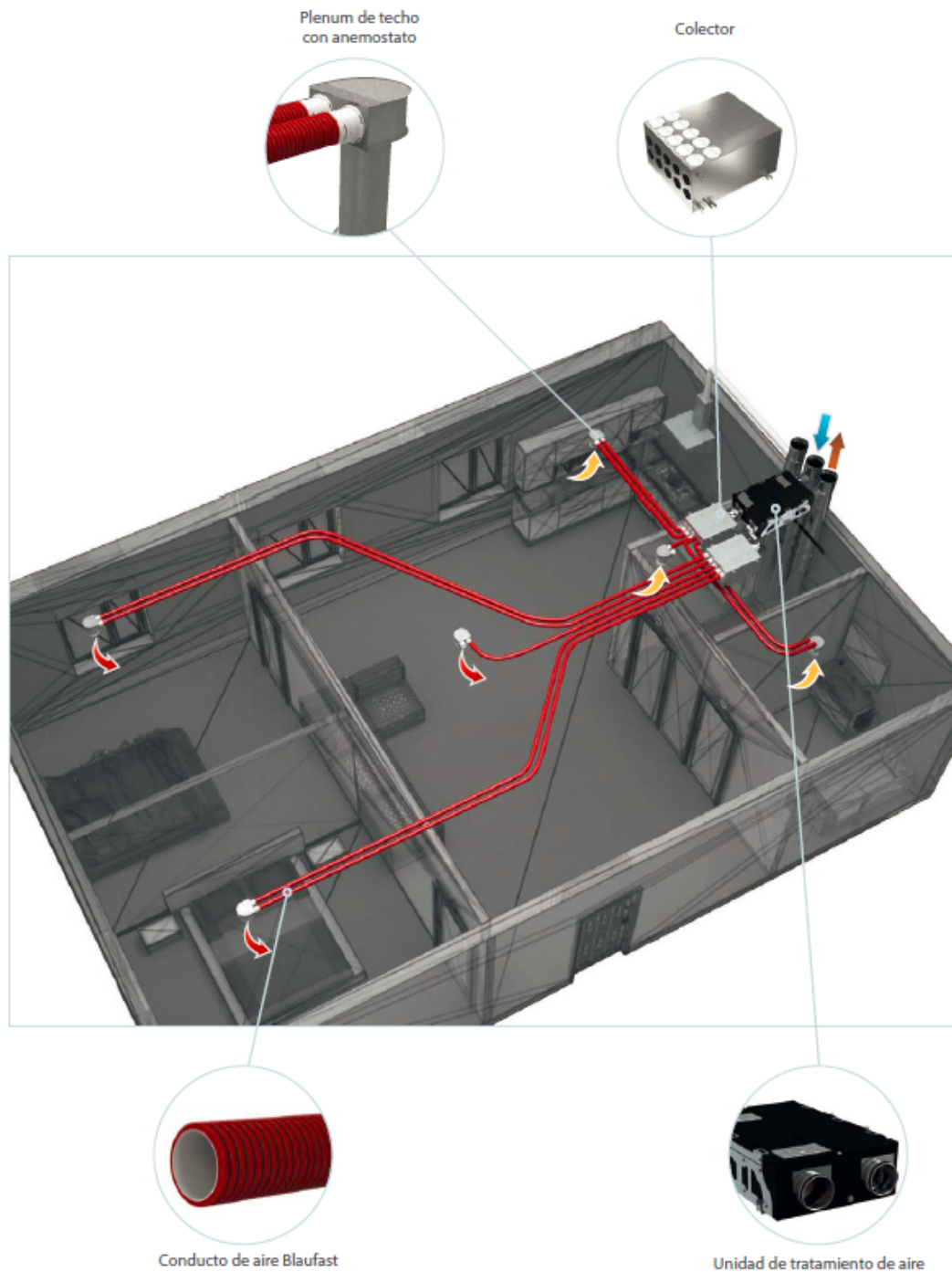
$$t = t_{\text{outd}} + k_{\text{hr}} * (t_{\text{extr}} - t_{\text{outd}}) / 100,$$

donde

- t_{outd} – temperatura del aire exterior [°C]
- t_{extr} – temperatura del aire de extracción [°C]
- k_{hr} – eficiencia del intercambiador de calor (según el diagrama) [%]



Opciones de aplicación



Documento no contractual. Los datos y valores se dan como indicación. *Dynamiko Import, s.l.* Se reserva el derecho de modificar las especificaciones técnicas sin alterar el correcto funcionamiento del elemento.